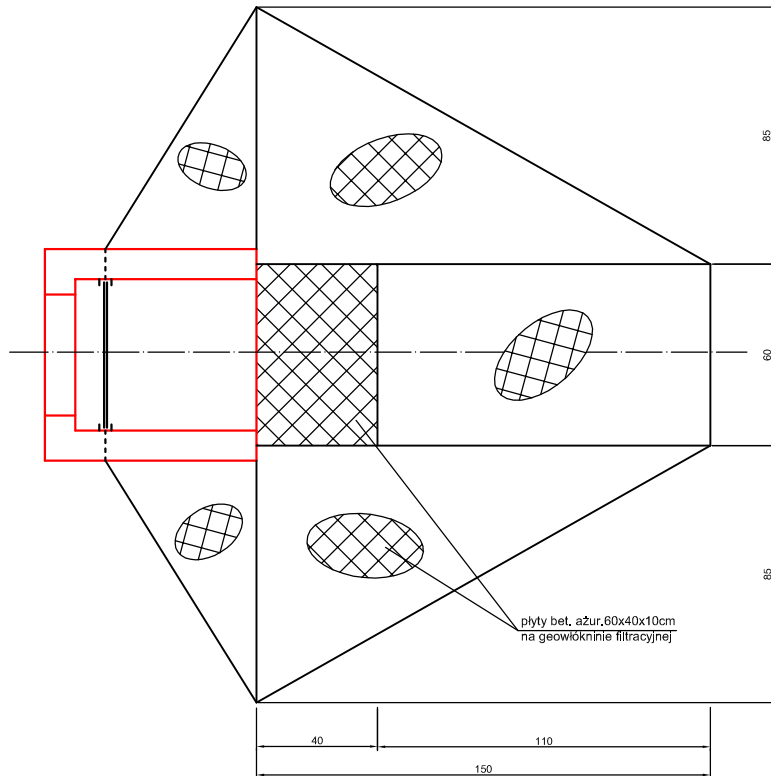
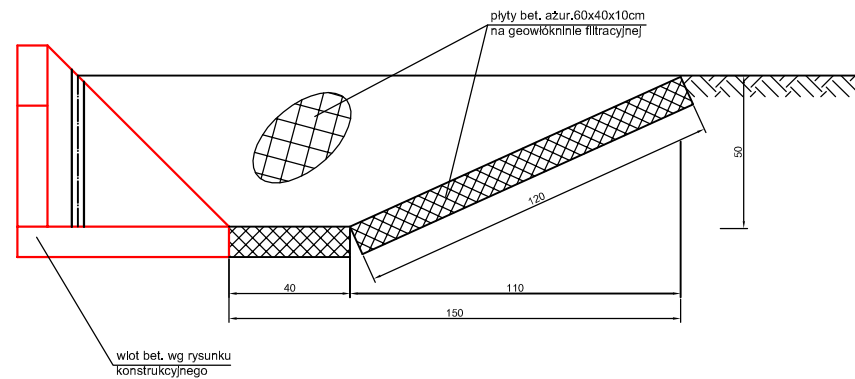


Wlot do rurociągu odwadniającego pas drogowy skala 1:25

rzut z góry



przekrój podłużny



Inwestor: Gmina Krasnobród ul. 3-go Maja 36, 22-440 Krasnobród		Zał nr 6
Projekt budowlany: Odprowadz. wód opadowych z odwodnienia drogi gm. Nr 110860L w m. Nowa Wieś		stadium PB-aktual.
Wlot do rurociągu odwadn. pas drogowy		Skala: 1:25
imię i nazwisko	Podpis	Data
Projektant: mgr inż. Adam Niedabyłski upr. bud. UAN-II-8387/57/86 specj. wodno – melioracyjna		11.2017
Sprawdzający: mgr inż. Marek Leńczuk upr. bud. ABU.OU.7342/105/01 specj. instalacyjna		11.2017