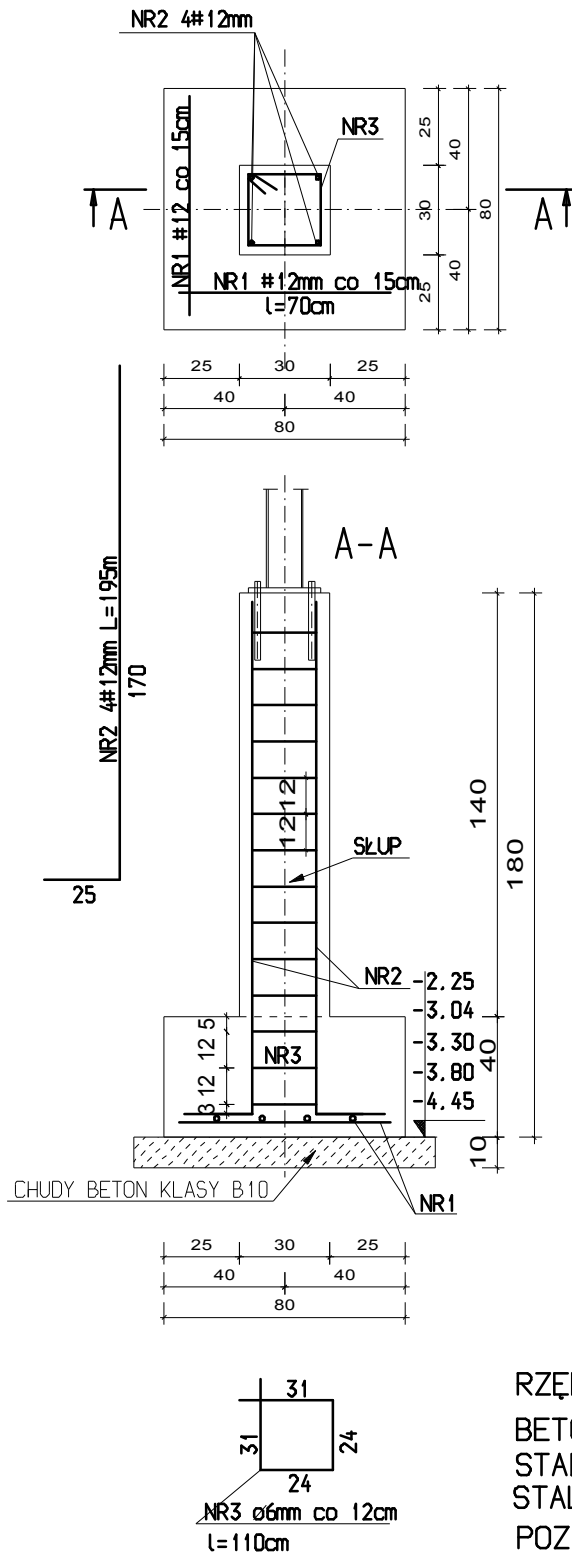
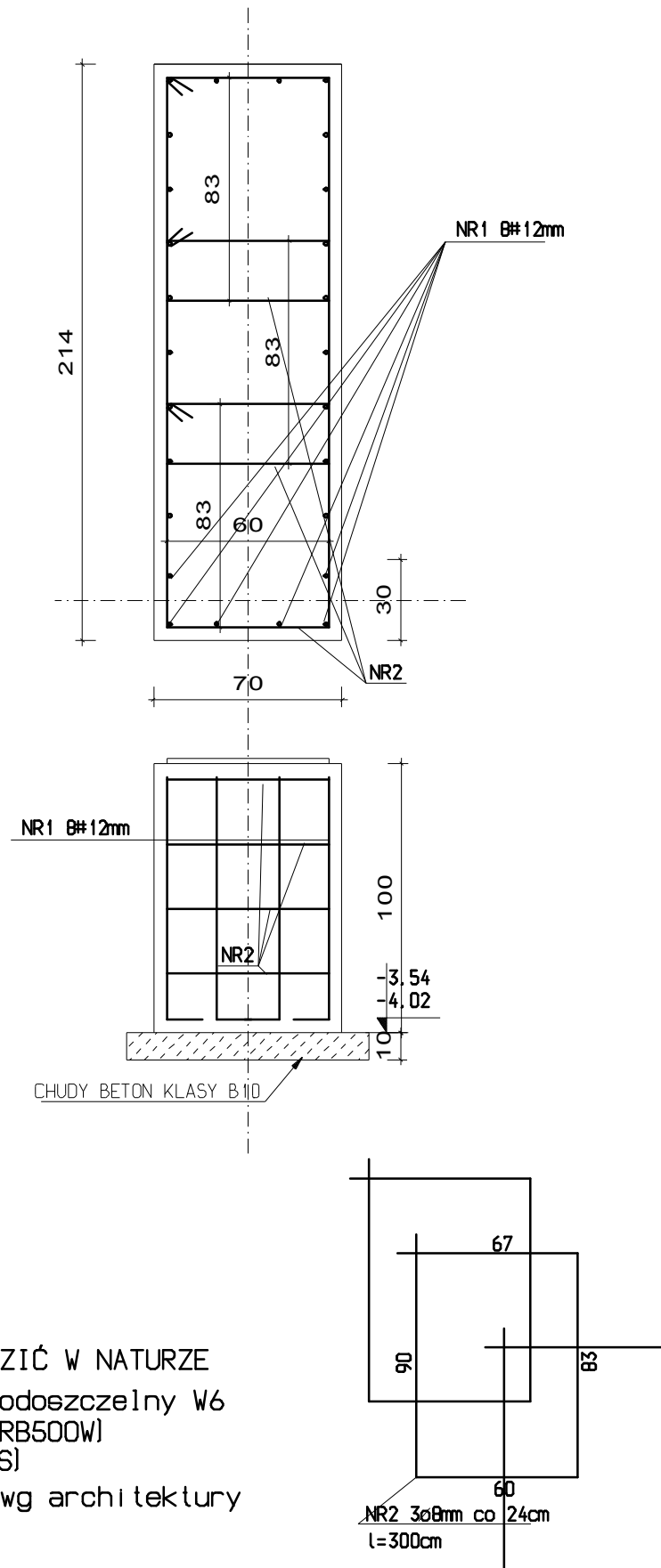


PROJEKT BUDOWLANY KONSTRUKCJA PRZEKROJE FUNDAMENTÓW skala 1:25

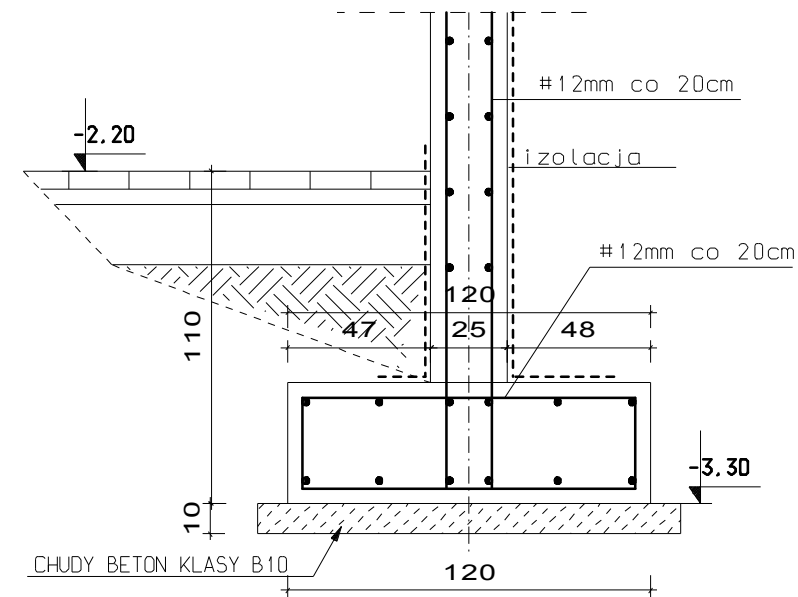
STOPA FUND. ST-1
skala 1:25



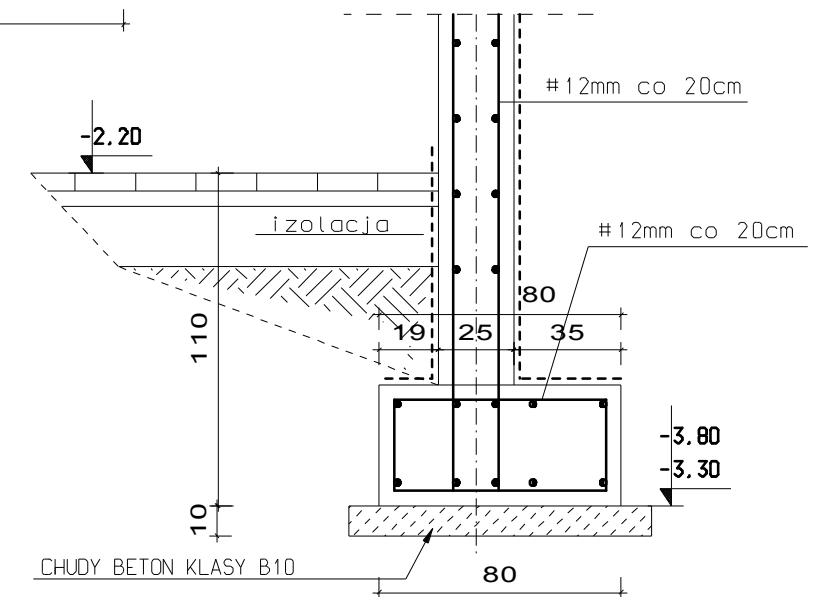
STOPA FUND. ST-2
skala 1:25



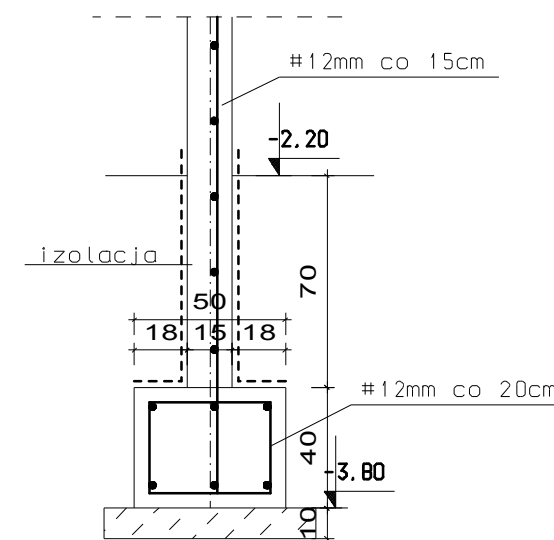
ŁAWA OPOROWA Ł-1
skala 1:25



ŁAWA OPOROWA Ł-2
skala 1:25



ŁAWA OPOROWA Ł-3
skala 1:25



RZĘDNE SPRAWDZIĆ W NATURZE
BETON B-25, wodoszczelny W6
STAL A-IIIN (RB500W)
STAL A-0 (St0S)
POZIOM ±0.00=wg architektury

ZAMOŚĆ / MARZEC 2017r

PRZEDMIOT:	PRZEKROJE FUNDAMENTÓW	NUMER KOLEJNY:	K05
PRZEDSIĘWZIĘCIE:	Zachowanie i udostępnienie najatrakcyjniejszych elementów dziedzictwa naturalnego w Krasnobrodzie	SKALA 1:25	
OBIEKT:	TARAS WIDOKOWY		
INWESTOR:	GMINA KRASNOBRÓD, ul. 3 MAJA 36, 22-440 KRASNOBRÓD		
PROJEKTOWAŁ / KONSTRUKCJA:	mgr inż. TOMASZ NOWIŃSKI	upr. nr LUB/0117/POOK/06	
SPRAWDZIŁ / KONSTRUKCJA:	mgr inż. MICHAŁ CYMIŃSKI	upr. nr LUB/0210/PWOK/09	