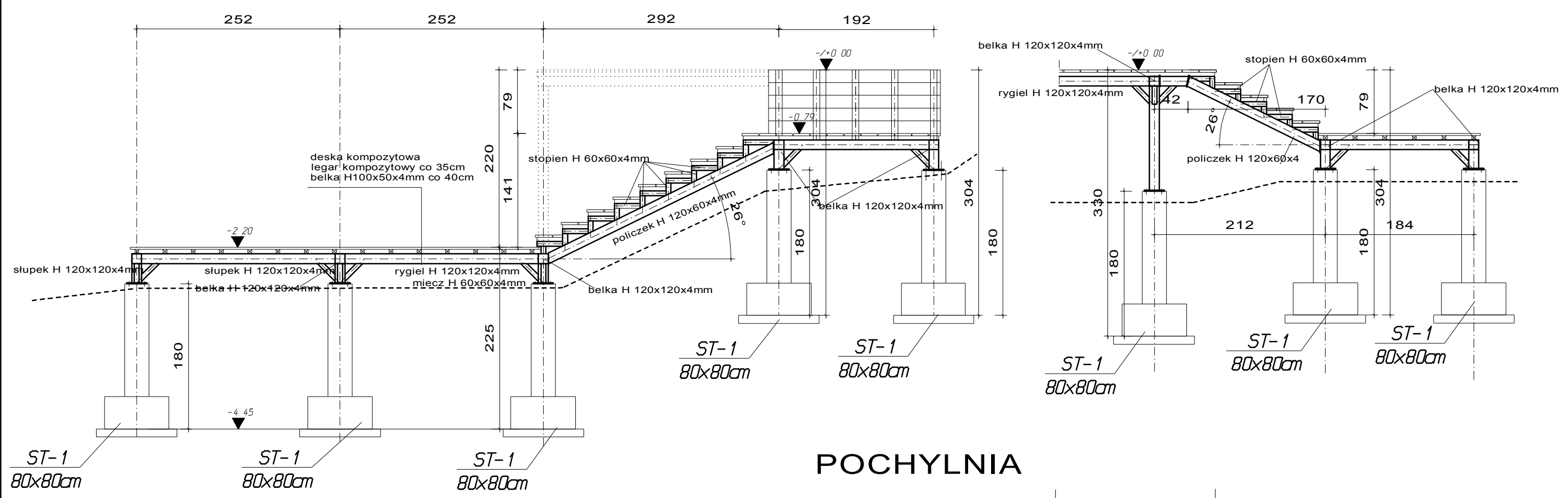
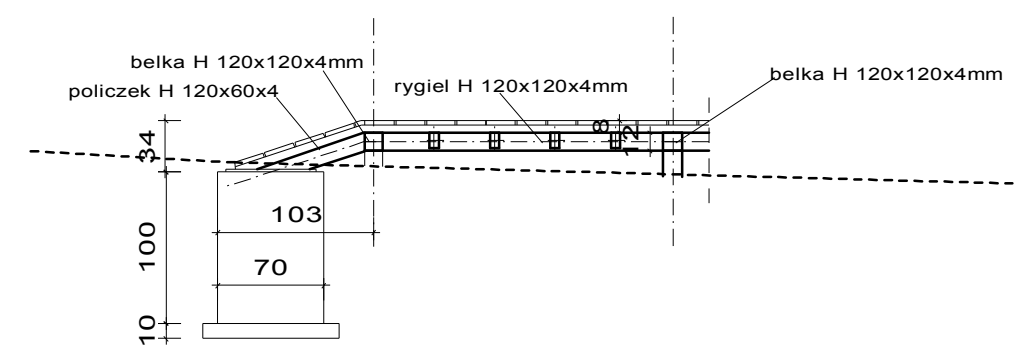


PROJEKT BUDOWLANY
KONSTRUKCJA
SCHODY
skala 1:50

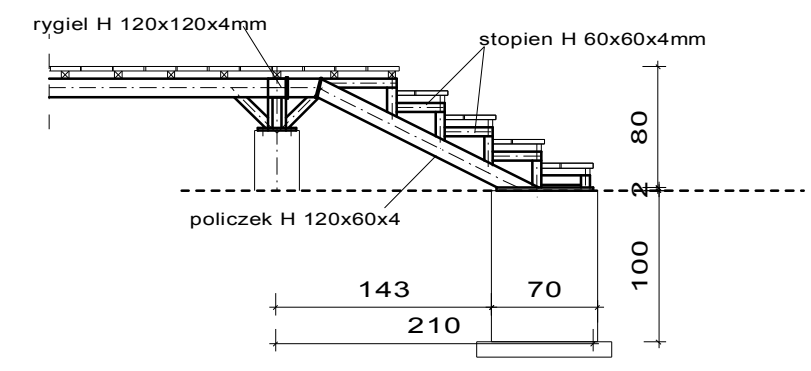
SCH-1



POCHYLNIA



SCH-2



GRUBOŚĆ SPOIN NIEOZNACZONYCH a=5mm
STAL St3S
ELEKTRODY ER 146
DESKI/LEGARY KOMPOZYTOWE

ZAMÓŚĆ / MARZEC 2017r

PRZEDMIOT:	SCHODY	NUMER KOLEJNY:	K13
PRZEDSIĘWZIĘCIE:	Zachowanie i udostępnienie najatrakcyjniejszych elementów dziedzictwa naturalnego w Krasnobrodzie		SKALA 1:50
OBIEKT:	TARAS WIDOKOWY		
INWESTOR:	GMINA KRASNOBRÓD, ul. 3 MAJA 36, 22-440 KRASNOBRÓD		
PROJEKTOWAŁ / KONSTRUKCJA:	mgr inż. TOMASZ NOWIŃSKI	upr. nr LUB/0117/POOK/06	
SPRAWDZIŁ / KONSTRUKCJA:	mgr inż. MICHAŁ CYMIŃSKI	upr. nr LUB/0210/PWOK/09	