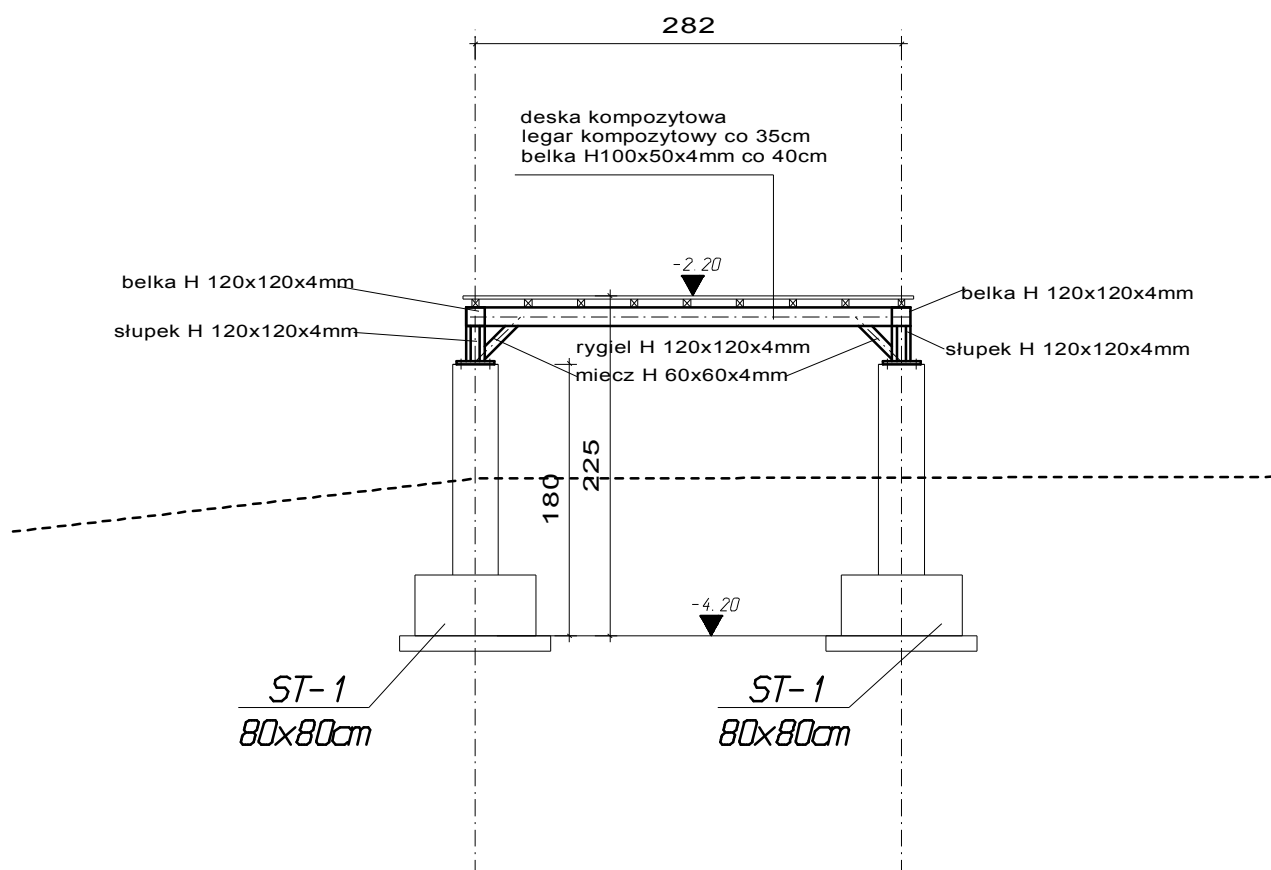


PROJEKT BUDOWLANY

KONSTRUKCJA

RAMA NOŚNA 4

skala 1:50



GRUBOŚĆ SPOIN NIEOZNACZONYCH a=5mm
 STAL St3S
 ELEKTRODY ER 146
 DESKI/LEGARY KOMPOZYTOWE

ZAMOŚĆ / MARZEC 2017r

PRZEDMIOT:	RAMA NOŚNA 4	NUMER KOLEJNY:	K12
PRZEDSIĘWZIĘCIE:	Zachowanie i udostępnienie najatrakcyjniejszych elementów dziedzictwa naturalnego w Krasnobrodzie	SKALA 1:50	
OBIEKT:	TARAS WIDOKOWY		
INWESTOR:	GMINA KRASNOBRÓD, ul. 3 MAJA 36, 22-440 KRASNOBRÓD		
PROJEKTOWAŁ / KONSTRUKCJA:	mgr inż. TOMASZ NOWIŃSKI	upr. nr LUB/0117/POOK/06	
SPRAWDZIŁ / KONSTRUKCJA:	mgr inż. MICHAŁ CYMIŃSKI	upr. nr LUB/0210/PWOK/09	