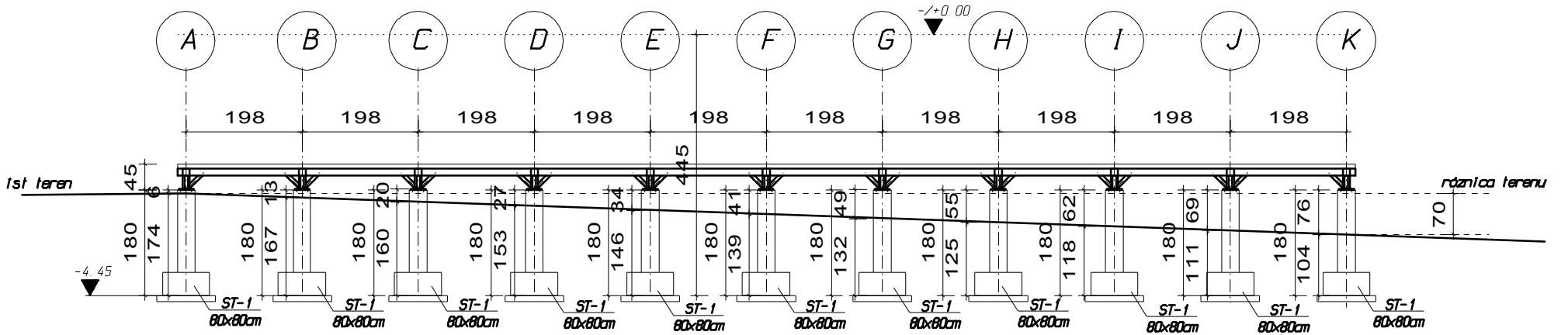
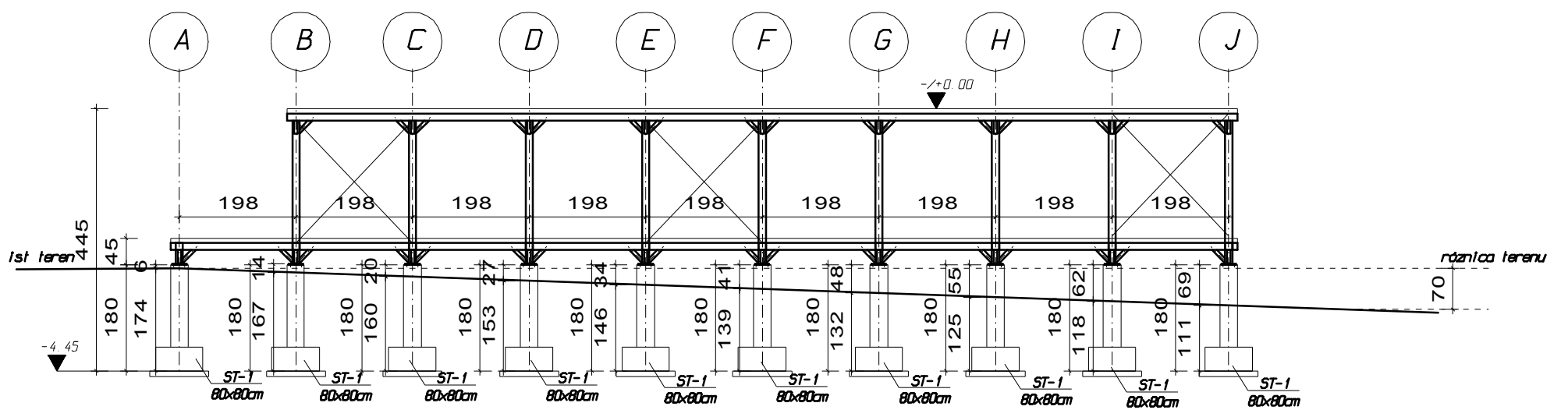


PROJEKT BUDOWLANY
 KONSTRUKCJA
 PROFIL TERENU
 skala 1:100

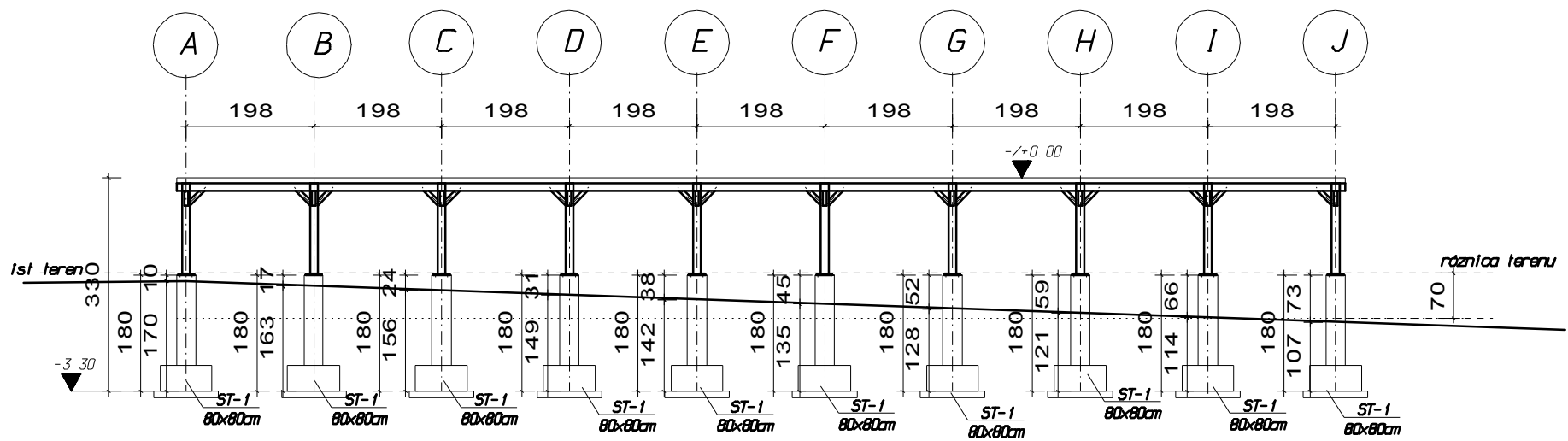
OS 1, 2



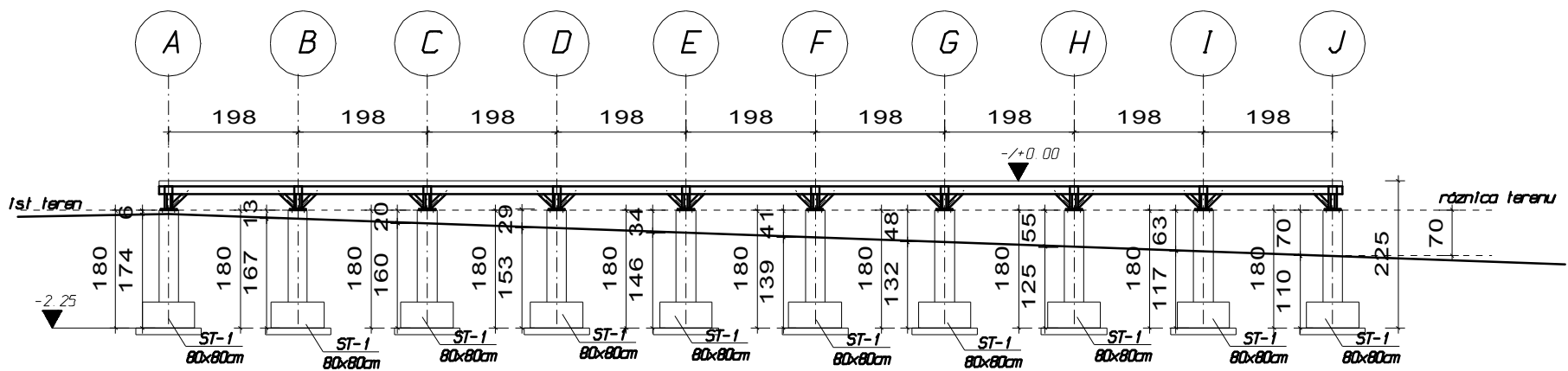
OS 3



OS 4



OS 5



RZĘDNE SPRAWDZIĆ W NATURZE
 BETON B-25, wodobezczelny W6
 STAL A-IIIN (RB500W)
 STAL A-0 (St0S)
 POZIOM ±0.00=wg architektury

ZAMOŚĆ / MARZEC 2017r

PRZEDMIOT:	PROFIL TERENU	NUMER KOLEJNY:	K04
PRZEDSIĘWZIĘCIE:	Zachowanie i udostępnienie najatrakcyjniejszych elementów dziedzictwa naturalnego w Krasnobrodzie	SKALA 1:100	
OBIEKT:	TARAS WIDOKOWY		
INWESTOR:	GMINA KRASNOBRÓD, ul. 3 MAJA 36, 22-440 KRASNOBRÓD		
PROJEKTOWAŁ / KONSTRUKCJA:	mgr inż. TOMASZ NOWIŃSKI	upr. nr LUB/0117/PPOK/06	
SPRAWDZIŁ / KONSTRUKCJA:	mgr inż. MICHAŁ CYMIŃSKI	upr. nr LUB/0210/PWOK/09	