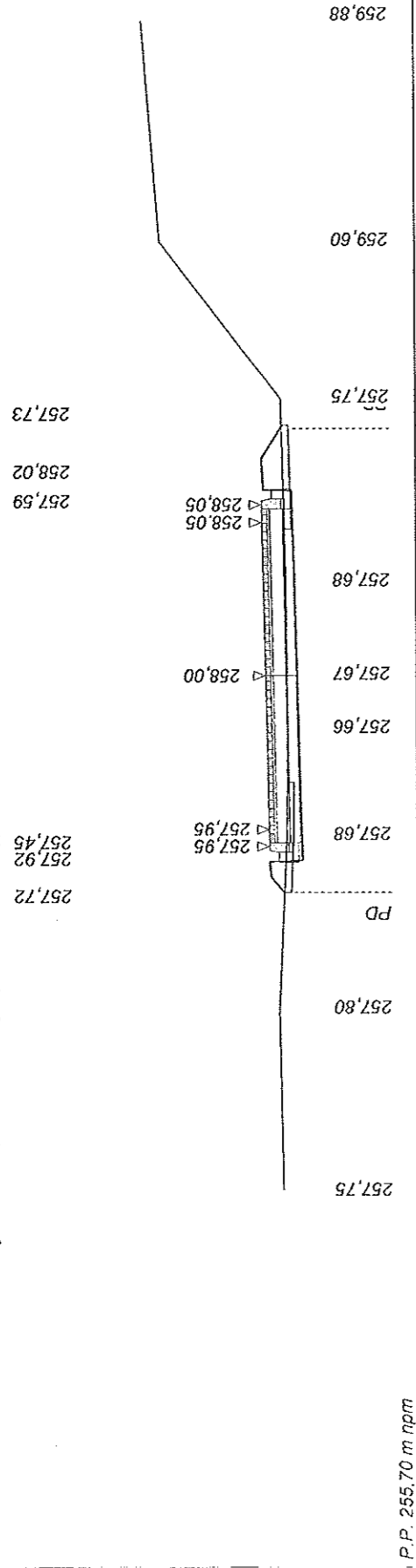
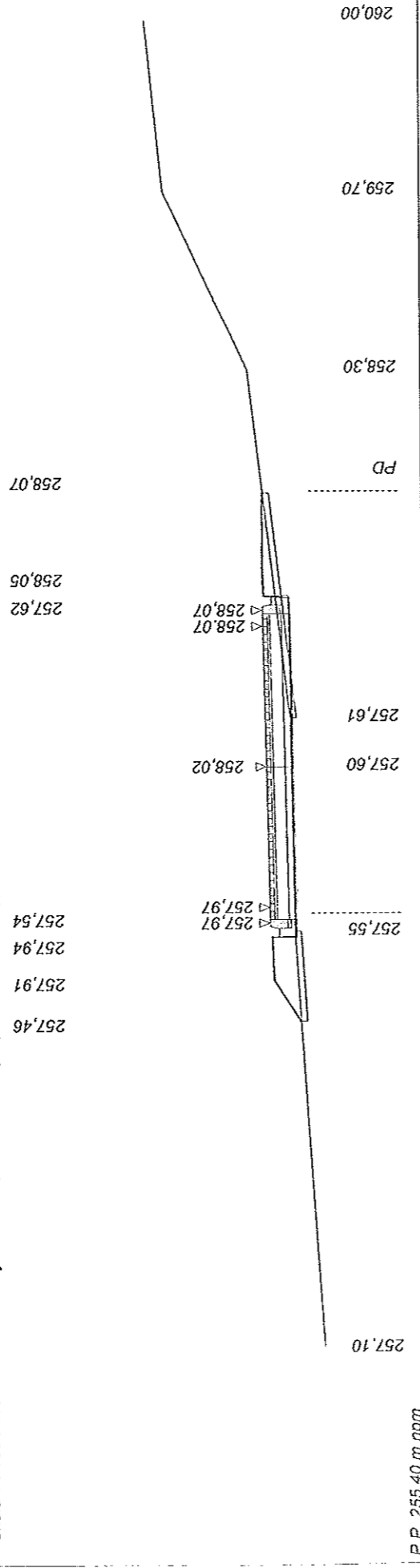


Skala 1 : 100 : 100 Lokalizacja: 0 + 084,00 wykop 0,73 nasyp 0,45



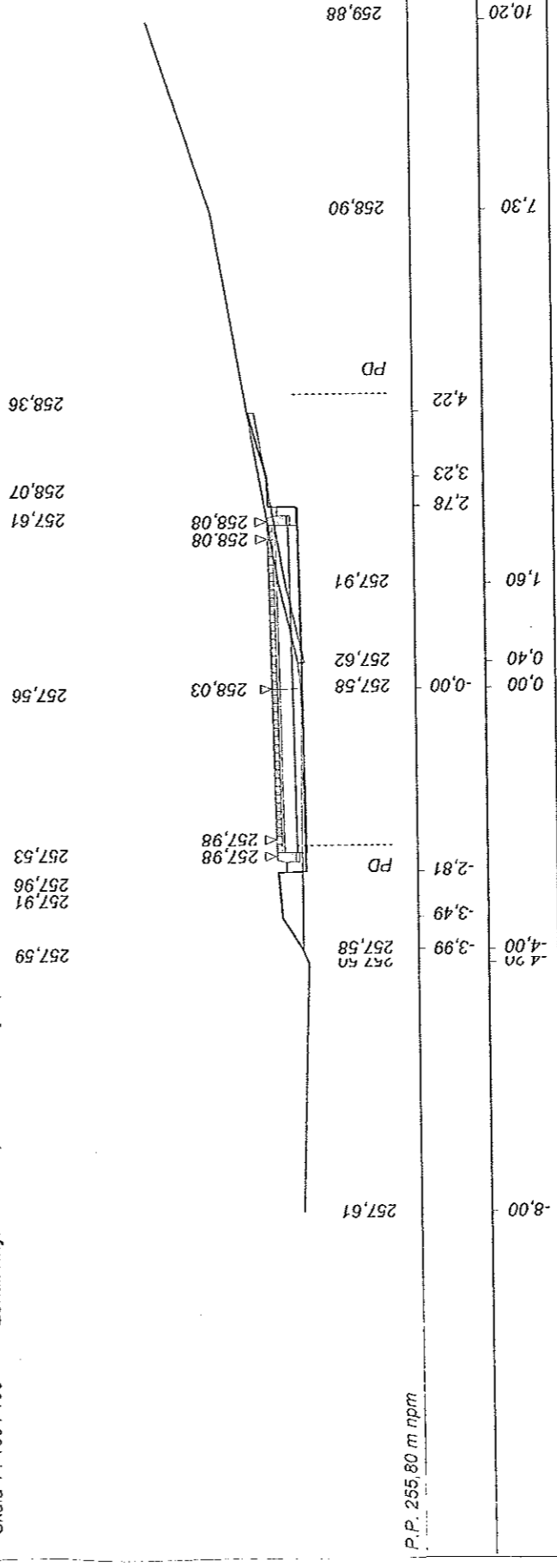
P.P. 255,70 m npm

Skala 1 : 100 : 100 Lokalizacja: 0 + 104,50 wykop 0,12 nasyp 0,97



P.P. 255,40 m npm

Skala 1 : 100 : 100 Lokalizacja: 0 + 116,50 wykop 0,59 nasyp 0,39



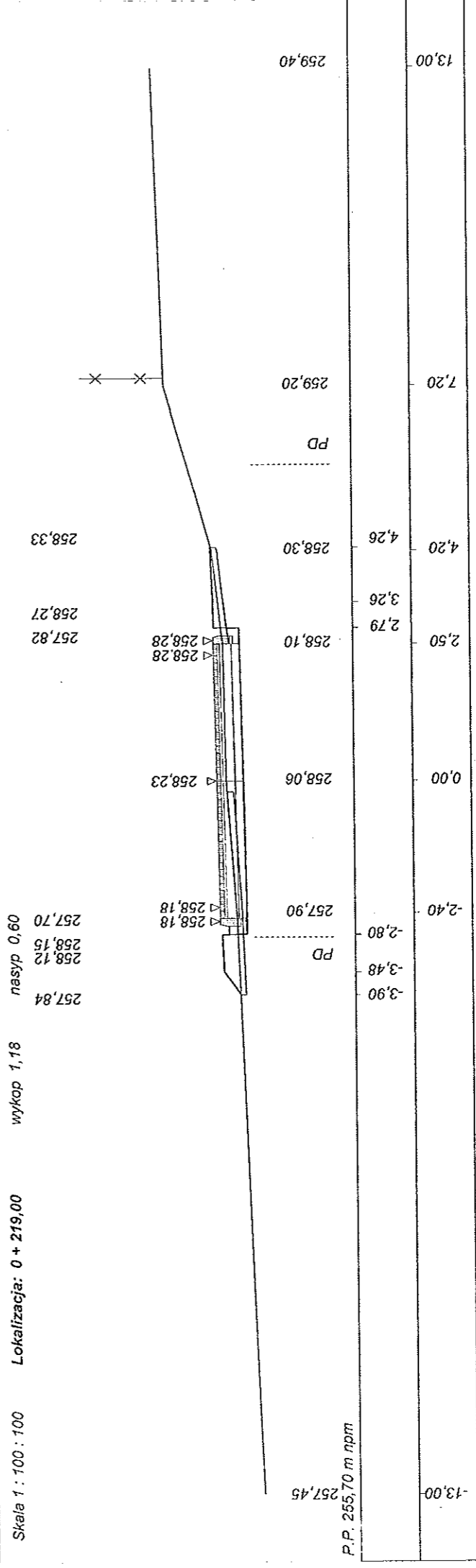
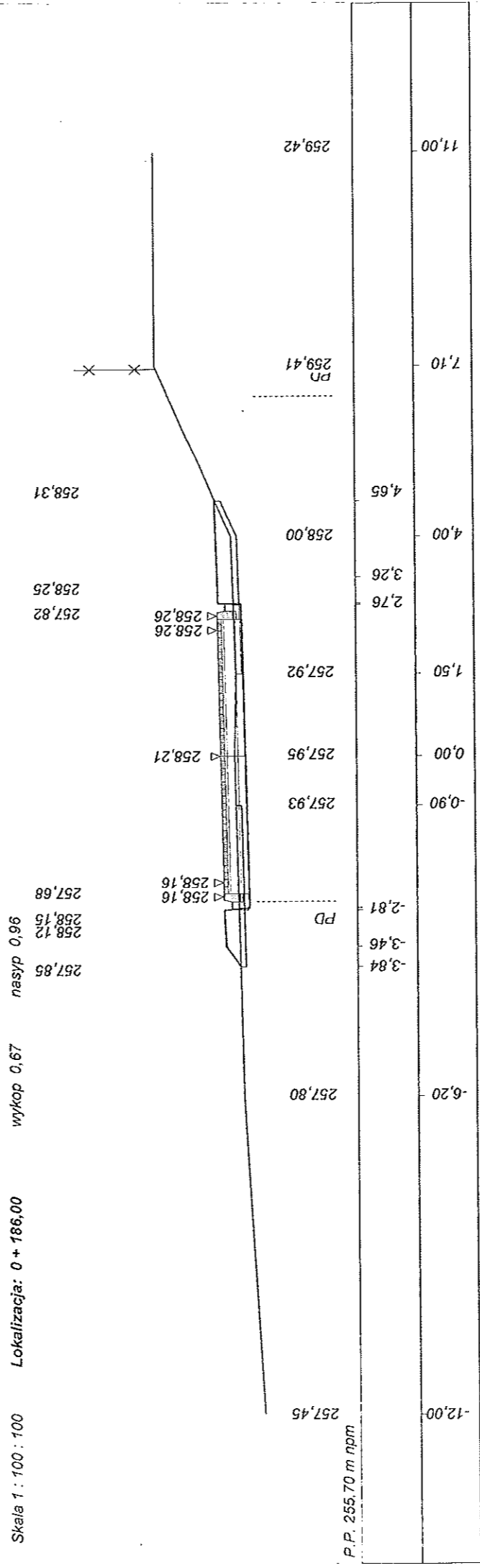
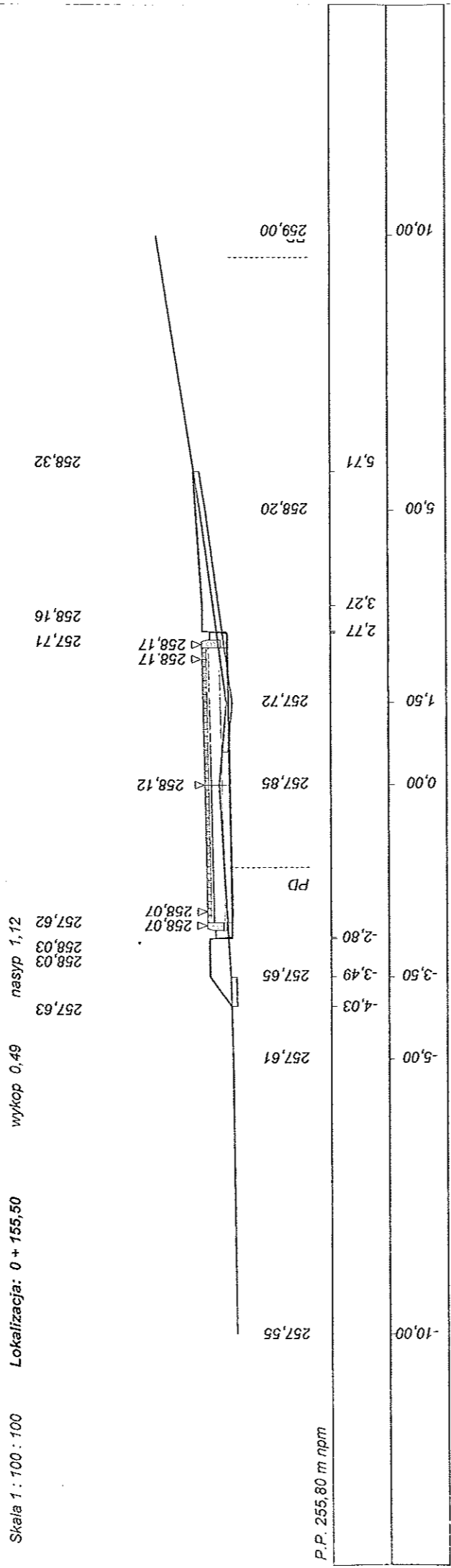
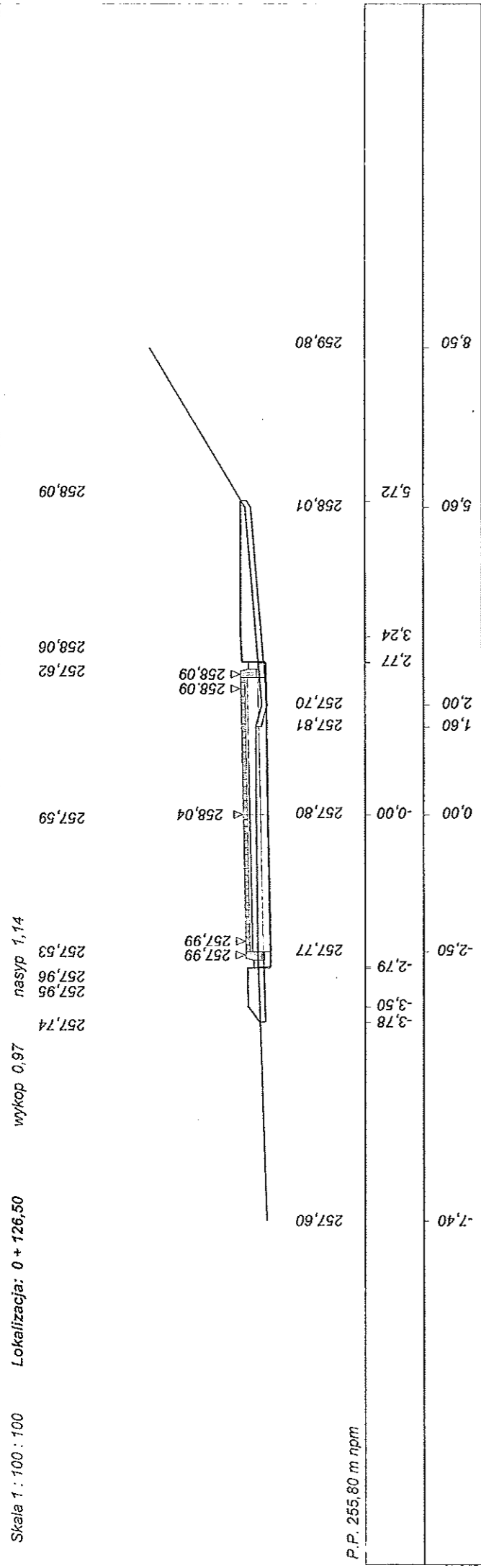
P.P. 255,80 m npm

KAWDROG
 inż. Franciszek Kawalec
 ul. Przechodnia 15, 22-100 Zamość
 tel./fax 84 627 08 27, tel. kom. 604 064 303
 e-mail: f.kawalec@wp.pl
 NIP 922-114-78-35, Regon-950467811

mgr inż. **PIOTR KAWALEC**
 upr. bud. do projektowania i kierowania
 robotami bez ograniczeń
 w specjalności drogowej
 Nr ewid. LUB/09/14/PWOD/08

Rys. 5 str. 2

Dane wzięto z pliku: C:\Gierba\77\Dora7\DORA 2017\KRASN. MŁYŃSKA 17 dora .bis

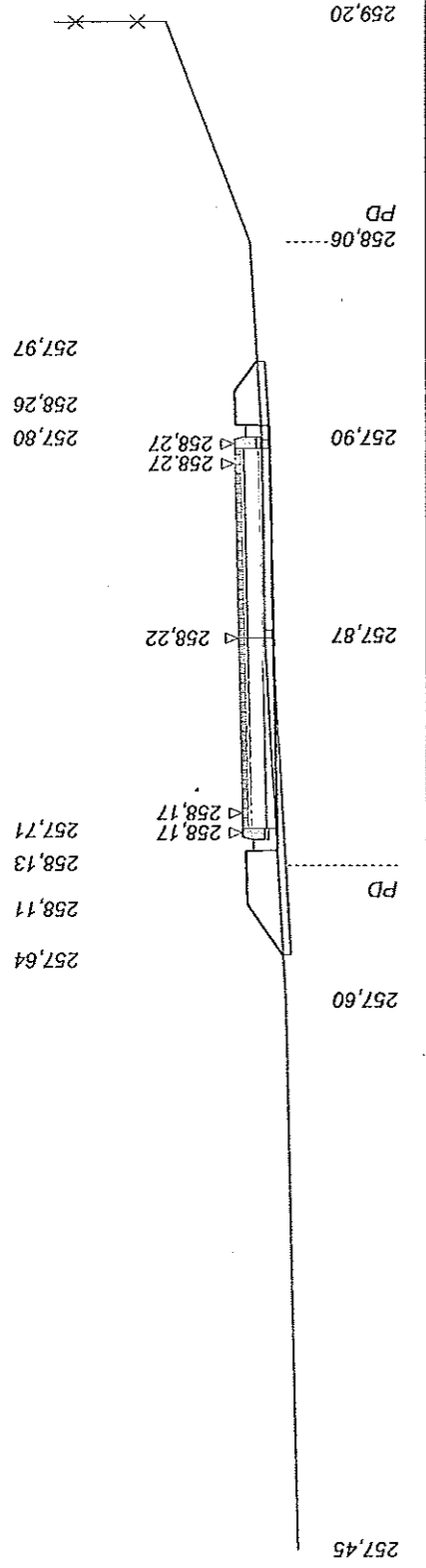


KAWDROG
 inż. Franciszek Kawaliec
 ul. Przetłocznia 15, 22-100 Zamość
 tel./fax 82 627 08 27, tel. kom. 601 091 010
 e-mail: Likawaliec@wp.pl
 NIP 922-1147535, Regon-25047811

mgr inż. PIOTR KAWALIEC
 upr. bud. do projektowania i kierowania
 robotami bez ograniczeń
 w specjalności drogowej
 Nr ewid. LUB/0014/PWQD/mg

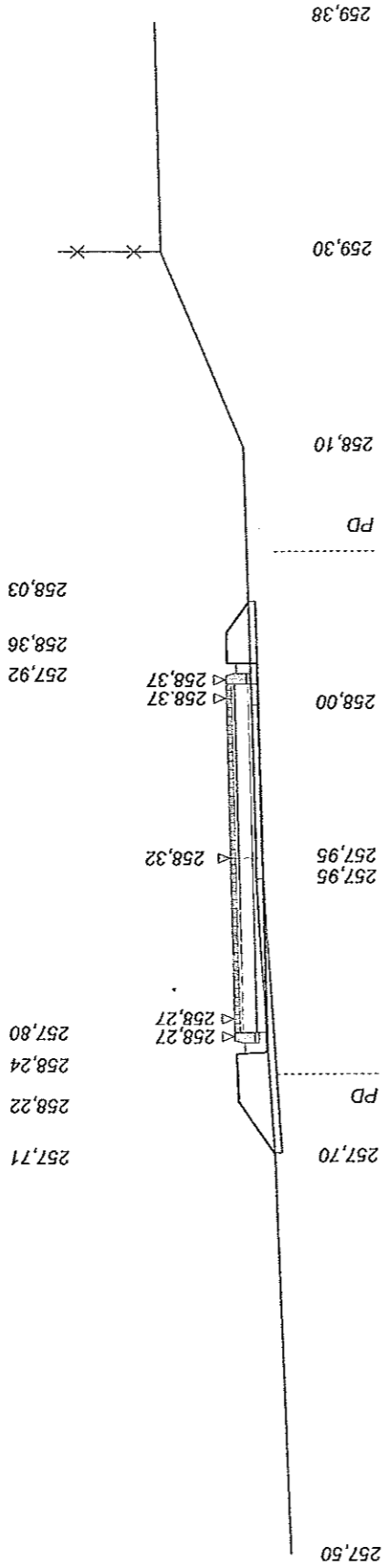
Rys. 5 str. 3

Skala 1 : 100 : 100 Lokalizacja: 0 + 245,00 wykop 0,27 nasyp 1,01



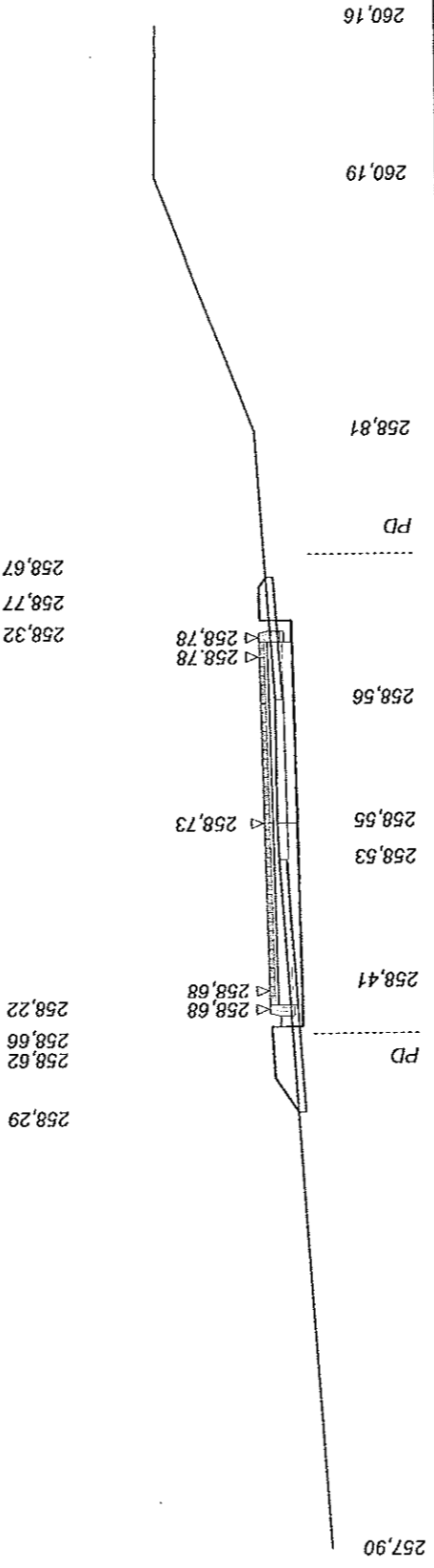
P.P. 255,70 m npm

Skala 1 : 100 : 100 Lokalizacja: 0 + 274,00 wykop 0,23 nasyp 1,08



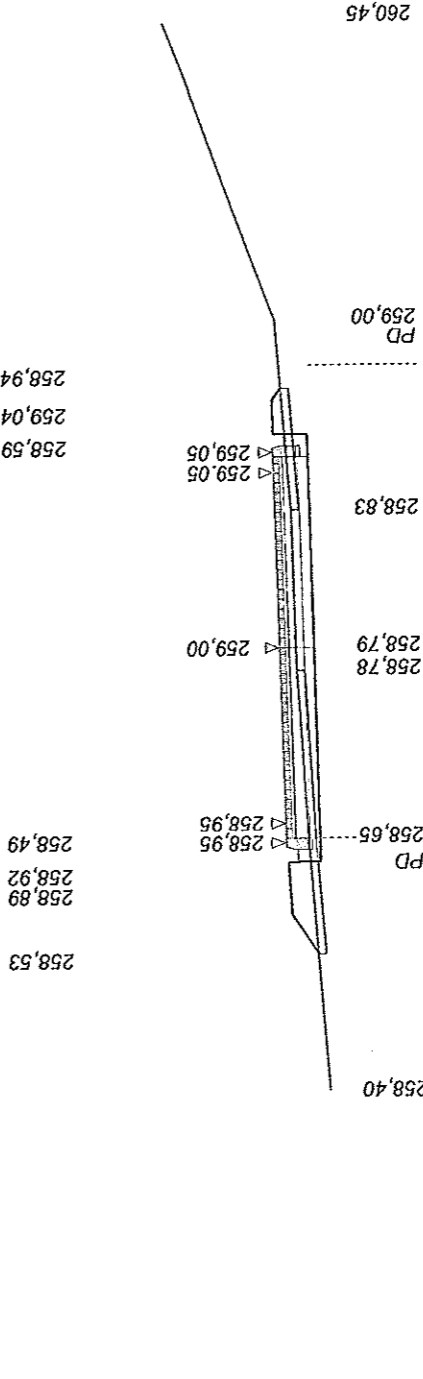
P.P. 255,80 m npm

Skala 1 : 100 : 100 Lokalizacja: 0 + 319,50 wykop 1,06 nasyp 0,51



P.P. 256,20 m npm

Skala 1 : 100 : 100 Lokalizacja: 0 + 339,50 wykop 0,95 nasyp 0,54

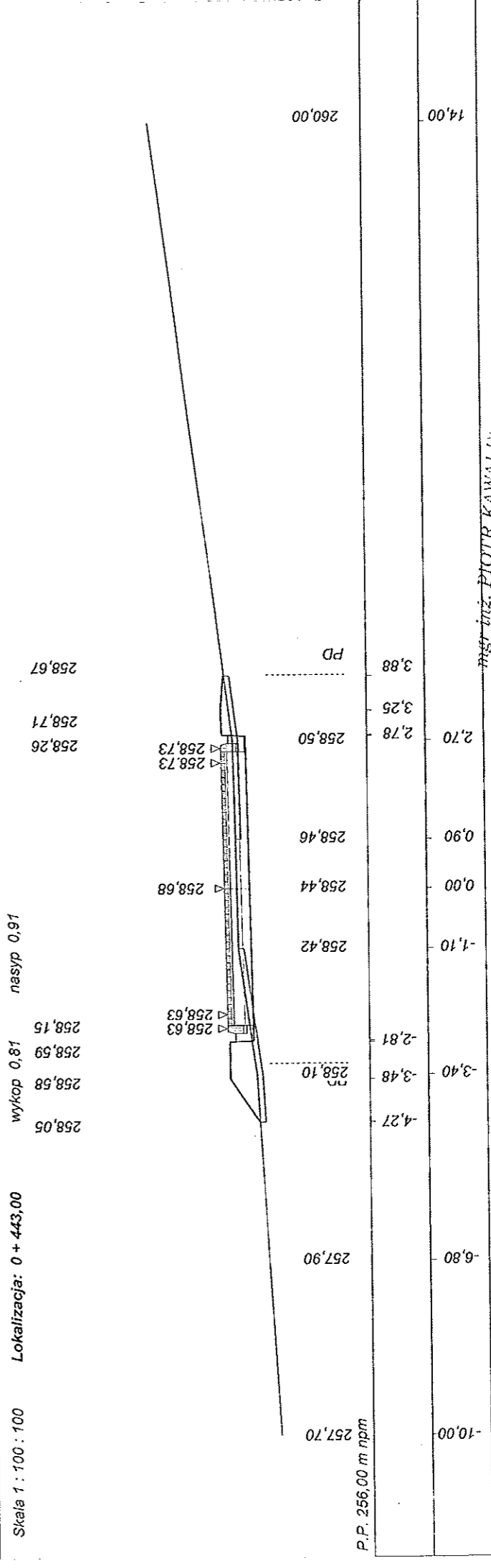
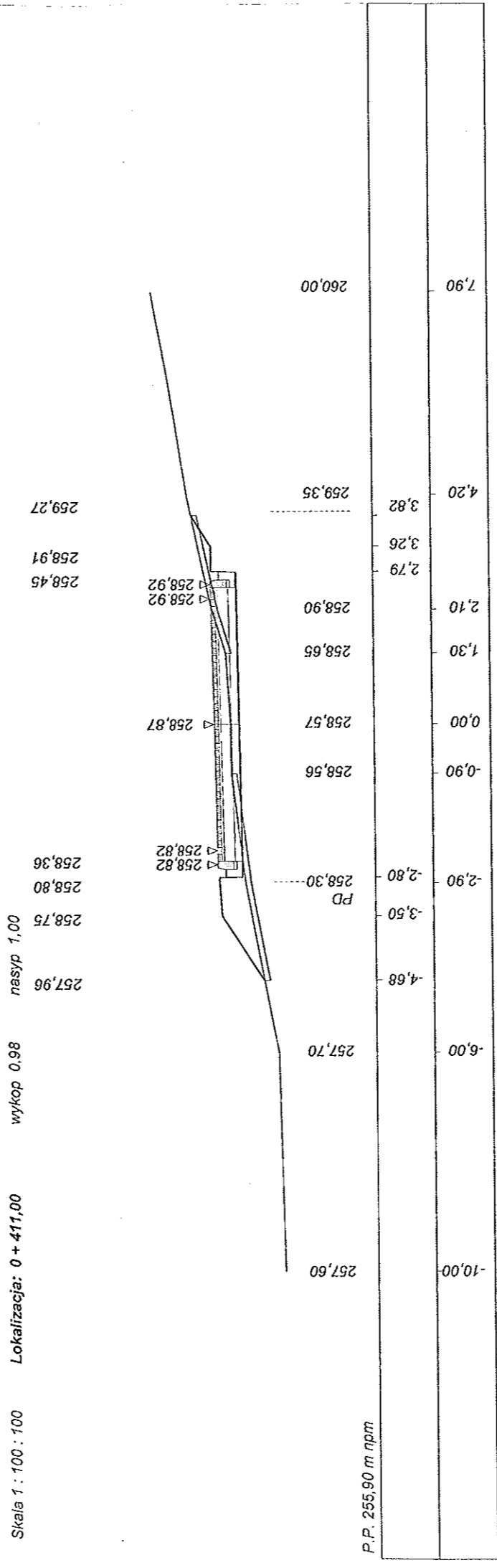
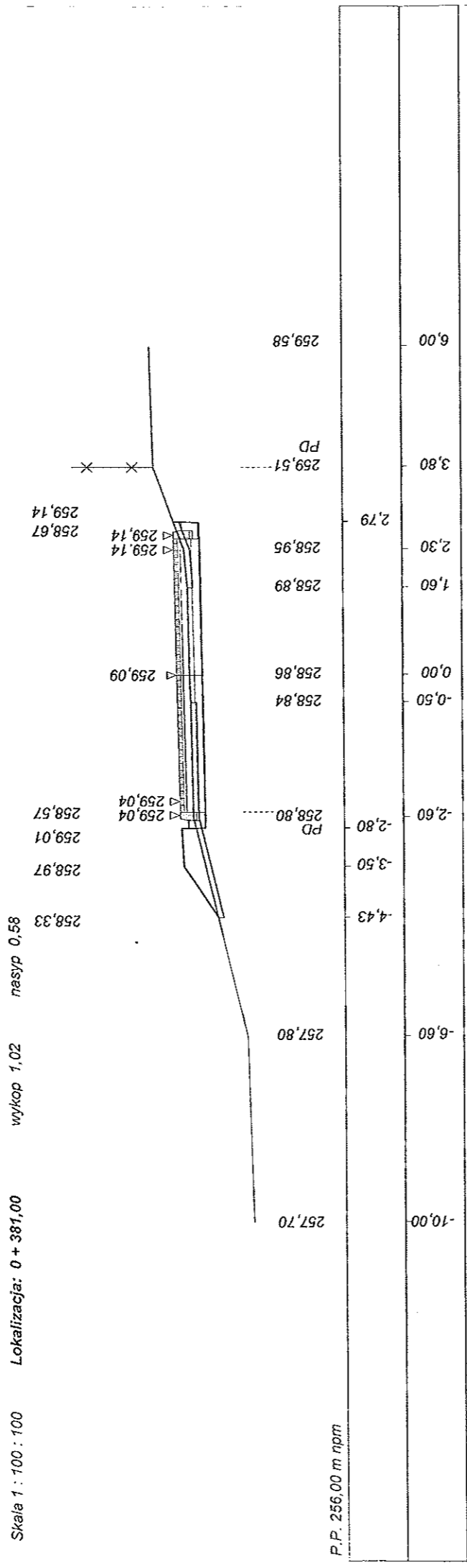
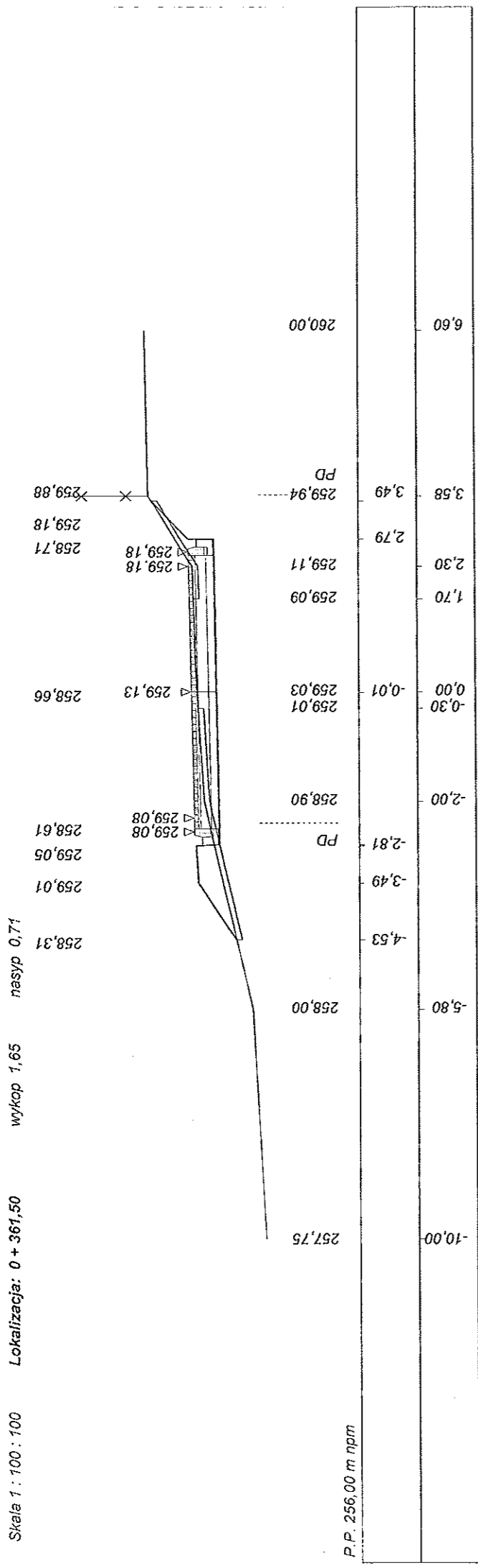


P.P. 256,70 m npm

mgr inż. PIOTR KAWALEC
 upr. bud. do projektowania i kierowania
 robotami bez ograniczeń
 w specjalności drogowej
 Nr ewid. LUB/0014/PWOD.008

KAWDROG
 inż. Franciszek Kawalec
 ul. Pierzochodnia 15, 22-400 Zamość
 tel./fax 84 627 98 27 tel.kom. 604 054 303
 e-mail: f.kawalec@wp.pl
 NIP 722-114-76-35, REGON-956467811

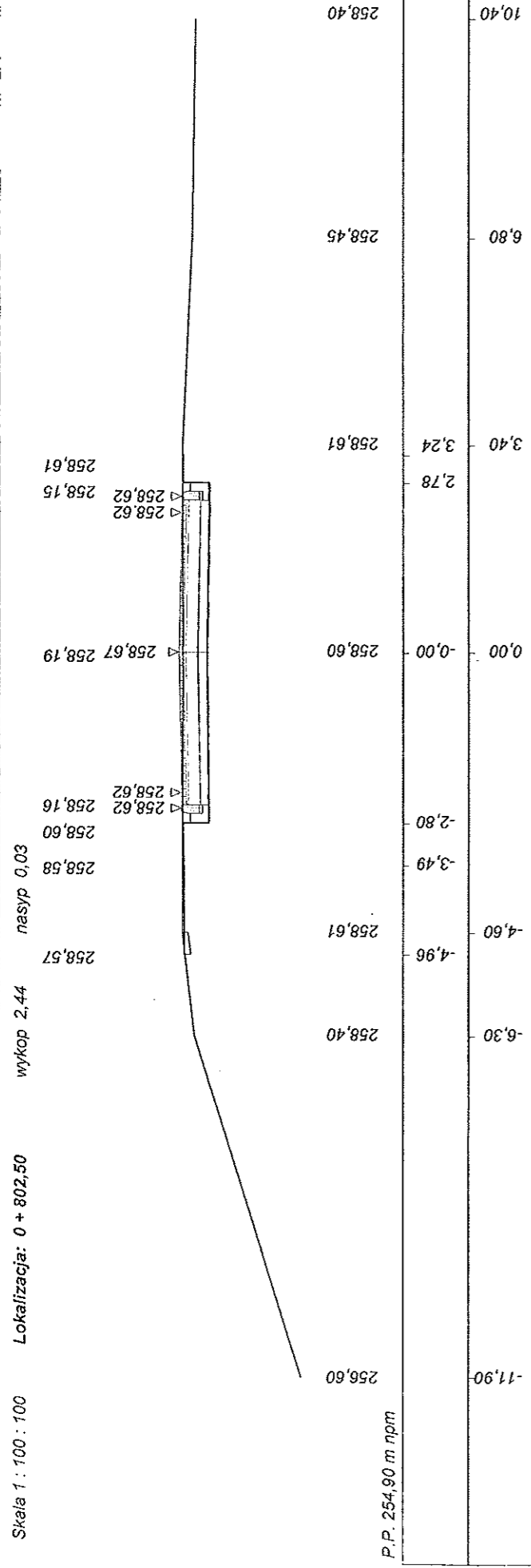
Rys. 5 st.v.4



KAWDROG
 inż. Franciszek Kardaś
 ul. Pryszkowska 15, 22-400 Zamość
 tel./fax: 84 827 08 27, tel. kom. 604 664 303
 e-mail: karda@kardrog.pl

Rys. 5 stv. 5

mgr inż. PIOTR KAWALEK
 upr. bud. do projektowania i kierowania robotami bez ograniczeń w specjalności drogowej
 Nr ewid. LUB0014/P/WOD/10A



Rys. 5 stu. 9

PROJEKT BUDOWLANY, WYKONAWCZY, BRANŻA DROGOWA			
Wykonawca	KAWDROG INŻ. FRANCISZEK KAWALEC 22-400 ZAMOŚĆ UL. PRZECHODNIA 15		
Inwestor	GMINA KRASNOBRÓD Umowa 2/2017		
Objekt	Zachowanie i udostępnienie najatrakcyjniejszych elementów dziedzictwa naturalnego w Krasnobrodzie. Budowa promenady spacerowej w ul. Młyńskiej.		
Nazwa rysunku	Przekroje poprzeczne Rysunek nr 5 str. 1 - 9		
Opracował	Uprawnienia	Załączników	
Projektował	mgr inż. Piotr Kawalec	Uprawnienia LUB/0014/PWOD/08	Skala 1:100:100
Sprawił	inż. Franciszek Kawalec	Uprawnienia 55/86	Data 2017 r.

KAWDROG
 Franciszek Kawalec
 ul. Wesoła 23/20, 15-307 Białystok
 tel. 85 742 72 33, kom. 801 051 303
 ul. Krasnobrodzka 15
 22-400 Zamość, Regon-141633117