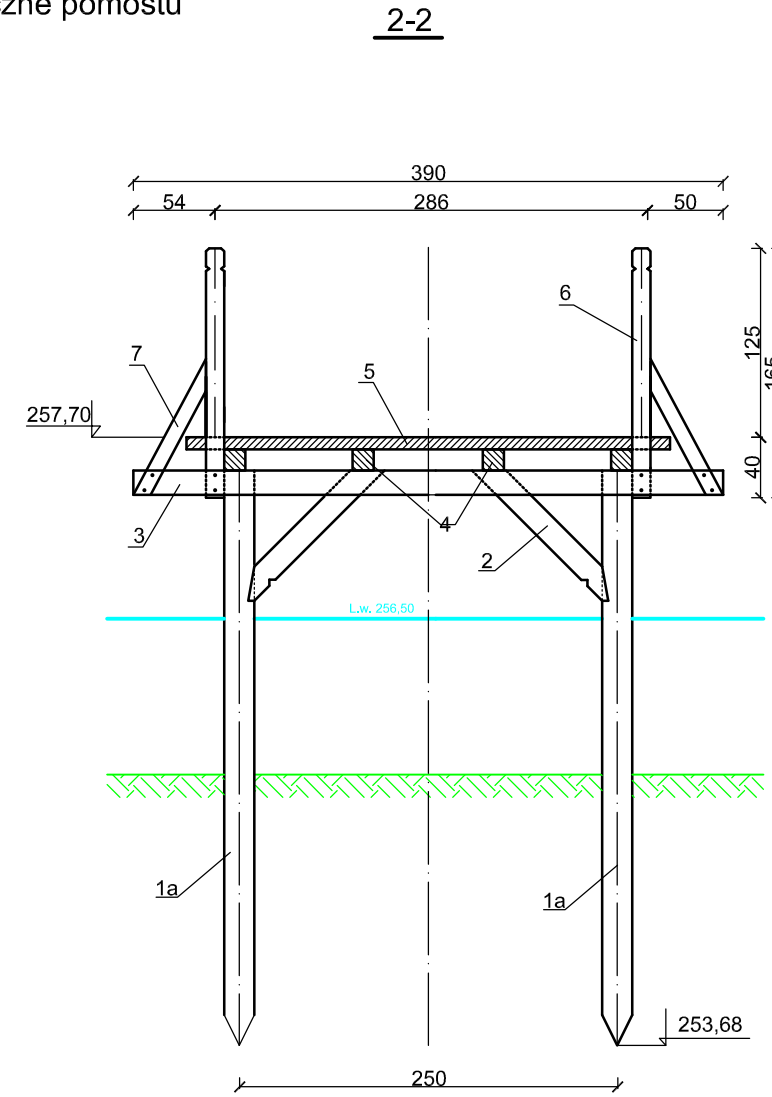
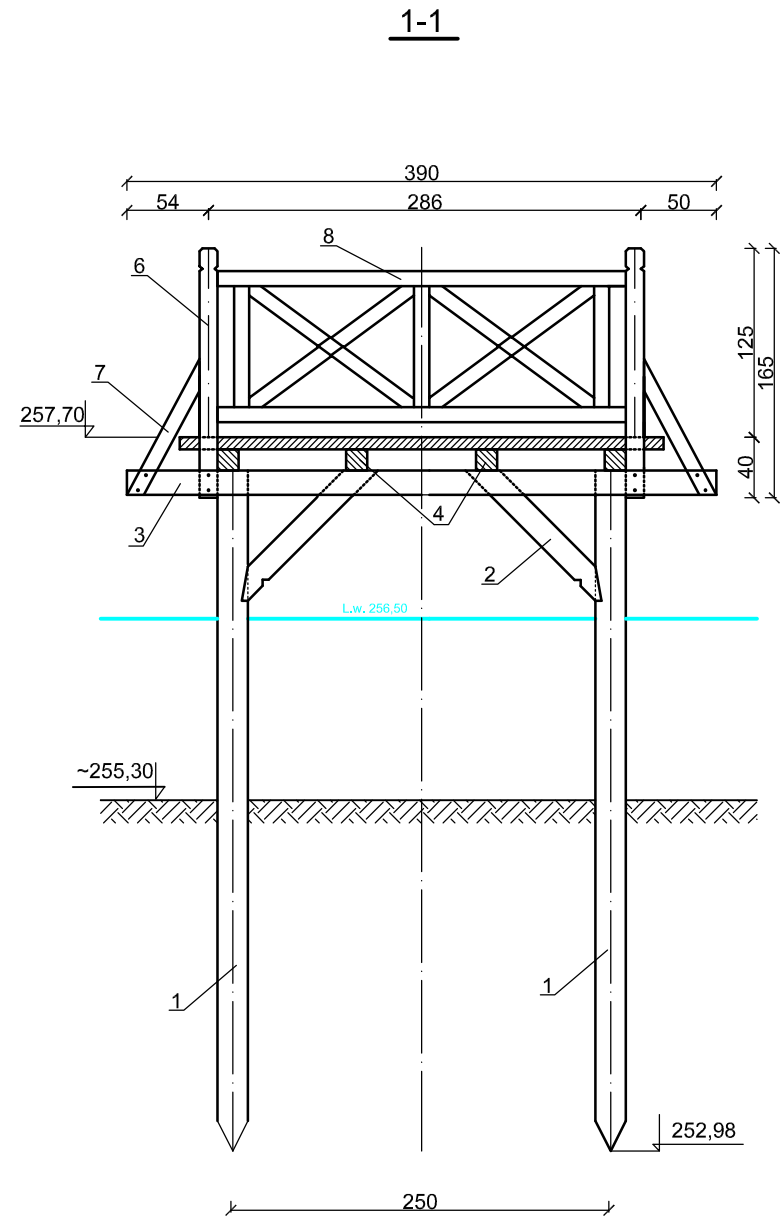


Pomost widokowy
 skala 1:50
 Przekroje poprzeczne pomostu

Rys. 3.1



Oznaczenia:

- 1 - pal \varnothing 200mm, L=450cm
- 1a -pal \varnothing 200mm, L=380cm
- 1b -pal \varnothing 200mm, L=200cm
- 2 -odkos pala \varnothing 160mm, L=124,4cm
- 3 - legar poprzeczny 160x100mm, L=390cm
- 4 - legar podłużny 140x140mm, L=820cm
- 5 - deski pomostu 120x80mm, L=320cm
- 6 - słupek barierki 120x120mm, L=165cm
- 7 - odkos słupka barierki 100x100mm, L=102cm
- 8 - segment barierki 100x100mm, 238x100cm
- 8a- segment barierki 100x100mm, 270x100cm