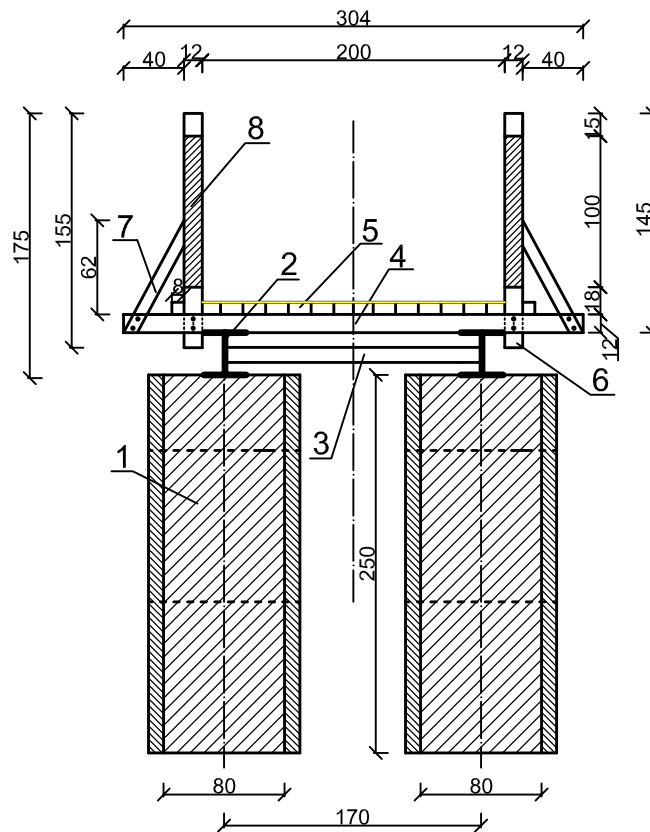


Pomost rekreacyjny spacerowy
skala 1:50

rys. 2.1

PRZEKRÓJ POPRZECZNY



Oznaczenia:

- 1 - studnia z kręgów bet. $\varnothing 800\text{mm}$, $H=2,50\text{m}$
z wypełnieniem betonem B10
- 2 - belka nośna (dźwigar podłużny) : dwuteownik HEB280,
 $L=1300\text{cm}$
- 3 - stężenie dźwigarów: ceownik 120mm, $L=1689\text{mm}$
- 4 - legar poprzeczny: sosna 3040x120x100mm
- 4a- legar poprzeczny: sosna 2400x120x120mm
- 5 - deski pomostu: sosna 150x80mm
- 6 - słupek poręczy: sosna 1550x120x120mm
- 7 - odkos słupka poręczy: sosna 840x100x100mm
- 8 - segment poręczy: sosna 100x100mm