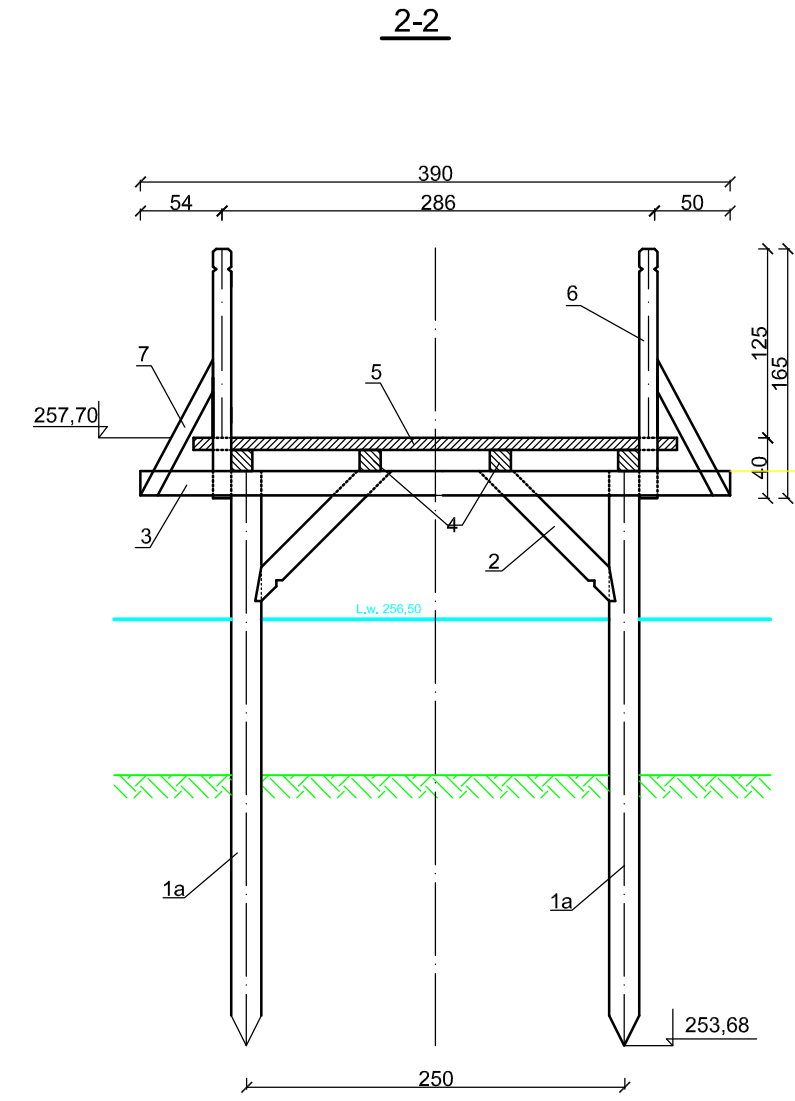
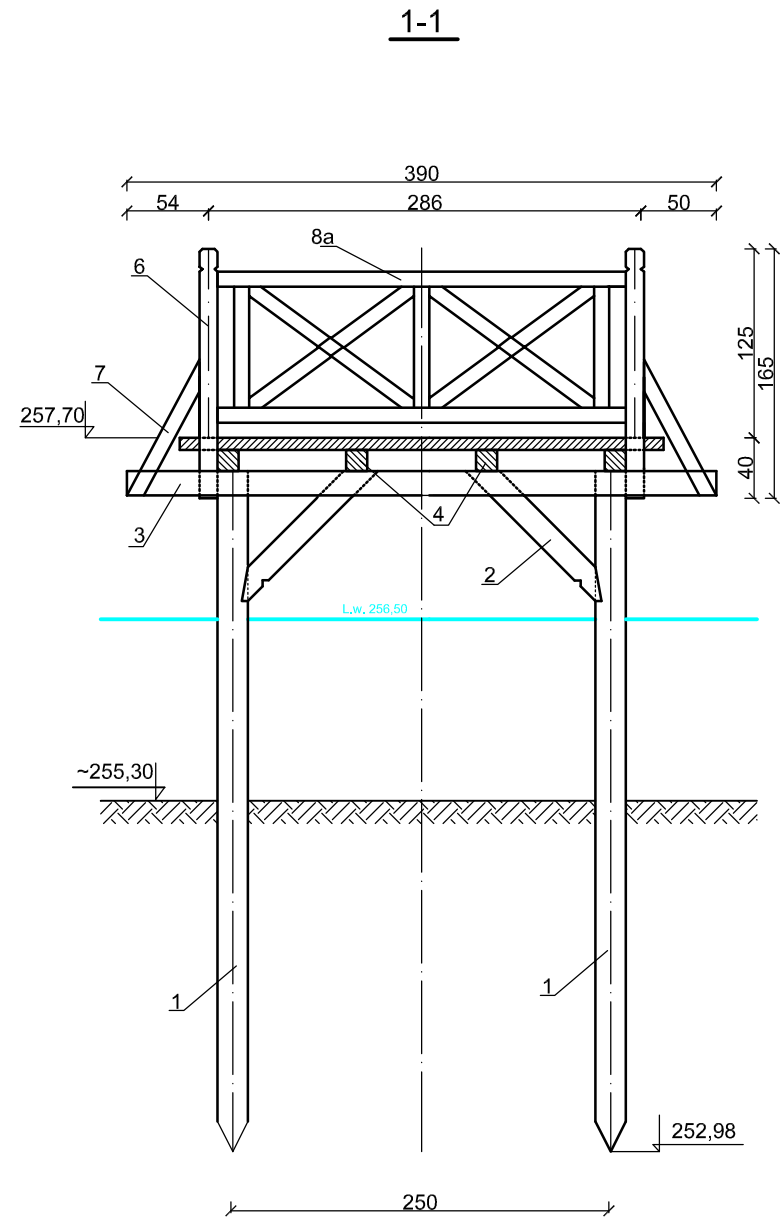


Pomost widokowy  
skala 1:50  
Przekroje poprzeczne pomostu



- Oznaczenia:
- 1 - pal Ø200mm, L=450cm
  - 1a -pal Ø200mm, L=380cm
  - 1b -pal Ø200mm, L=200cm
  - 2 -odkos palaØ160mm, L=124,4cm
  - 3 - legar poprzeczny 160x100mm, L=390cm
  - 4 - legar podłużny 140x140mm, L=820cm
  - 5 - deski pomostu 120x80mm, L=320cm
  - 6 - słupek barierki 120x120mm, L=165cm
  - 7 - odkos słupka barierki 100x100mm, L=102cm
  - 8 - segment barierki 100x100mm, 238x100cm
  - 8a- segment barierki 100x100mm, 270x100cm

<b>Investor:</b> Gmina Krasnobród ul. 3-go Maja 36, 22-440 Krasnobród		Zał. nr 6
<b>Nazwa zadania:</b> Rozbudowa terenów rekreacyjnych i turystycznych wokół Zalewu w Krasnobrodzie w kierunku turystyki wodnej		stad. dok. <b>PB</b>
<b>Nazwa obiektu:</b> Budowa kładek (pomostów przy zbiorniku wodnym Zalew w Krasnobrodzie		branża <b>hydrotech.</b>
<b>Nazwa rysunku:</b> Pomost widokowy- przekroje poprzeczne		Skala: 1:50
Imię i nazwisko	Podpis	Data
<b>Projektant:</b> mgr inż. Adam Nie dabyłski upr. bud. UAN-II-8387/57/86 specj. wodno-melioracyjna		07.2017
<b>Sprawdzający:</b> mgr inż. Eugeniusz Daciuk upr. bud.LUB/0262/ZOOK/11 specj. konstrukcyjno-budowlana		07.2017