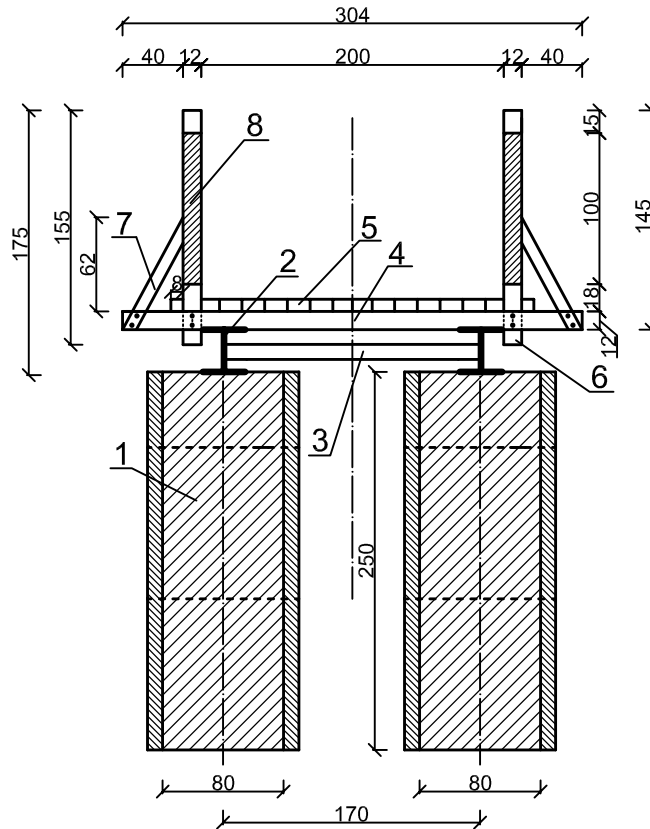


Pomost rekreacyjny spacerowy skala 1:50

PRZEKRÓJ POPRZECZNY



Oznaczenia:

- 1 - studnia z kręgów bet. $\varnothing 800\text{mm}$, $H=2,50\text{m}$
z wypełnieniem betonem B10
- 2 - belka nośna (dźwigar podłużny) : dwuteownik HEB280,
 $L=1300\text{cm}$
- 3 - stężenie dźwigarów: ceownik 120mm, $L=1689\text{mm}$
- 4 - legar poprzeczny: sosna 3040x120x100mm
- 4a- legar poprzeczny: sosna 2400x120x120mm
- 5 - deski pomostu: sosna 150x80mm
- 6 - słupek poręczy: sosna 1550x120x120mm
- 7 - odkos słupka poręczy: sosna 840x100x100mm
- 8 - segment poręczy: sosna 100x100mm

Inwestor:	Gmina Krasnobród ul. 3-go Maja 36, 22-440 Krasnobród	Zał. nr 3
Nazwa zadania:	Rozbudowa terenów rekreacyjnych i turystycznych wokół Zalewu w Krasnobrodzie w kierunku turystyki wodnej	stad. dok. PB
Nazwa obiektu:	Budowa kładek (pomostów przy zbiorniku) wodnym Zalew w Krasnobrodzie	branża hydrotech.
Nazwa rysunku:	Pomost spacerowy- przekrój poprzeczny	Skala: 1:50
Imię i nazwisko	Podpis	Data
Projektant: mgr inż. Adam Niedabyłski upr. bud. UAN-II-8387/57/86 specj. wodno-melioracyjna		07.2017
Sprawdzający: mgr inż. Eugeniusz Daciuk upr. bud.LUB/0262/ZOOK/11 specj. konstrukcyjno-budowlana		07.2017