

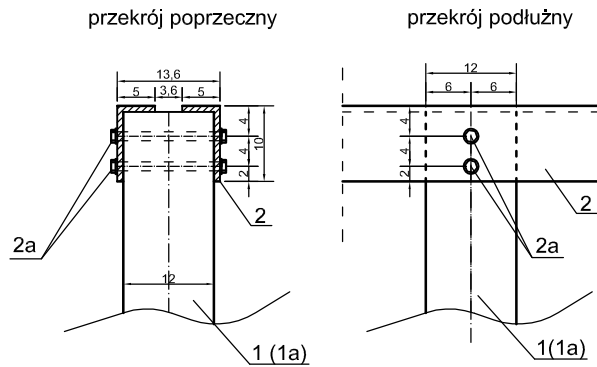
Pomost do cumowania

Szczegóły połączeń

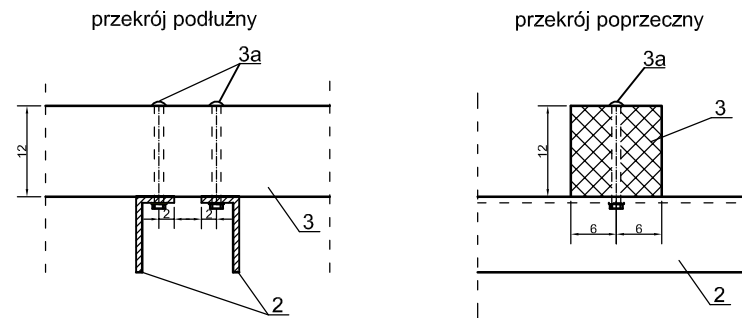
skala 1:10

Rys. 4.3

Połączenie dźwigarów z palem



Połączenie legara z dźwigarami



Oznaczenia:

- 1 (1a) - pal 120x120mm,
- 2 - dźwigar - kątownik nierównoramienny 100x50x8mm
- 2a - śruba z łbem sześciokątnym M12/160 +podkł.+ nakrętka
- 3 - legar pomostu 120x120mm
- 3a - śruba z łbem grzybkowym M12/160 +podkł. + nakrętka