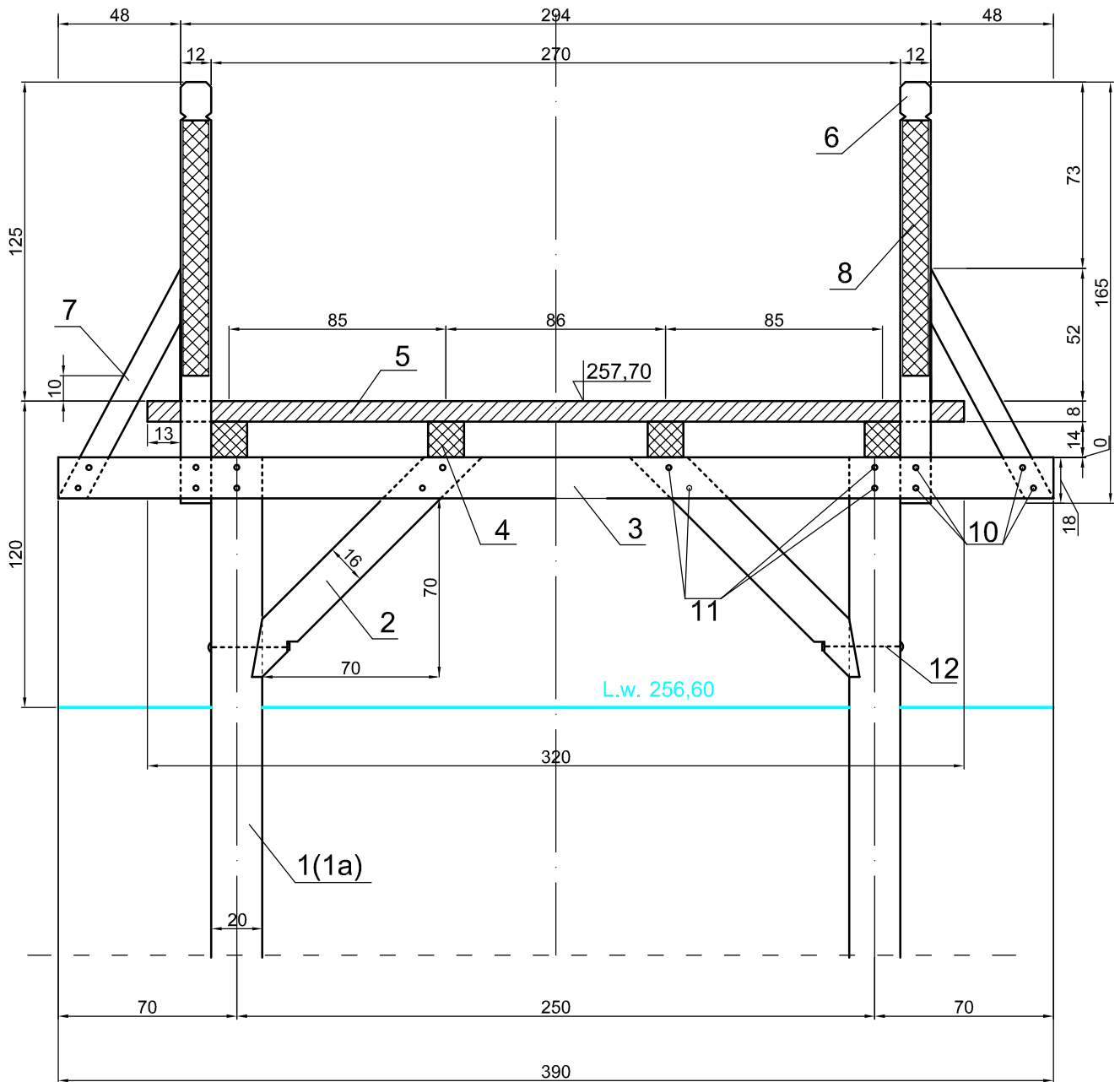


Pomost widokowy
skala 1:25

Rys. 3.3

Przekrój poprzeczny - szczegóły konstrukcji



Materiały:

1. pale i odkosy pali: drewno dębowe klasy D40
2. pozostałe elementy konstrukcyjne:
tarcia iglasta klasy II (wg PN-75/D96000)

Oznaczenia:

- 1 - pal $\varnothing 200\text{mm}$, $L=450\text{cm}$ - 4 szt.
- 1a - pal $\varnothing 200\text{mm}$, $L=380\text{cm}$ - 2 szt.
- 2 - odkos pala $\varnothing 160\text{mm}$, $L=124,4\text{cm}$ - 6 szt.
- 3 - legar poprzeczny $160 \times 100\text{mm}$, $L=390\text{cm}$ - 8 szt.
- 4 - legar podłużny $140 \times 140\text{mm}$, $L=820\text{cm}$ - 3 szt. + $L=270\text{cm}$ - 1 szt.
- 5 - deski pomostu $120 \times 80\text{mm}$, $L=320\text{cm}$ - $26,24\text{m}^2$
- 6 - słupek barierki $120 \times 120\text{mm}$, $L=165\text{cm}$ - 8 szt.
- 7 - odkos słupka barierki $100 \times 100\text{mm}$, $L=102\text{cm}$ - 8 szt.
- 8 - segment barierki $100 \times 100\text{mm}$, $238 \times 100\text{cm}$ - 6 szt.
- 8a - segment barierki $100 \times 100\text{mm}$, $270 \times 100\text{cm}$ - 1 szt.
- 10 - śruby z łbem sześciokąt. + podkł. + nakręt. M12/300 - 32 szt.
- 11 - śruby z łbem grzyb. + podkł. + nakręt. M16/300 - 30 szt.
- 12 - śruby z łbem grzyb. + podkł. + nakręt. M16/340 - 6 szt.