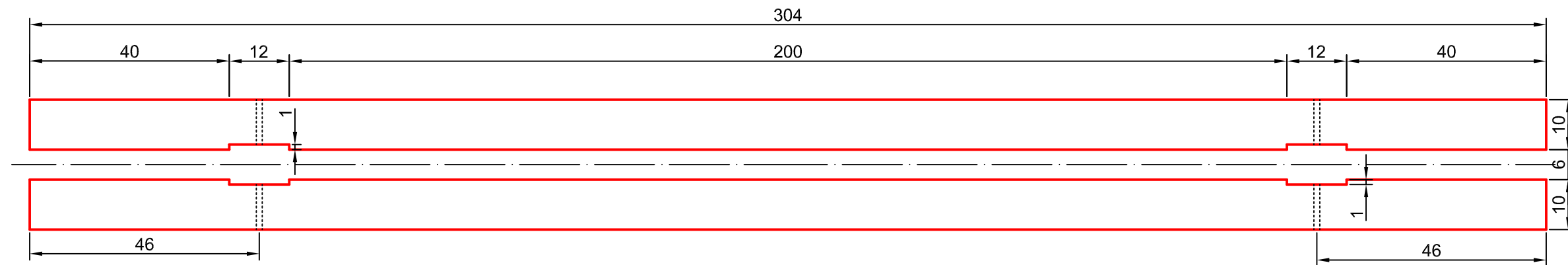


Legary poprzeczne pomostu spacerowego
 skala 1:15
 rzut z góry

Rys. 2.4

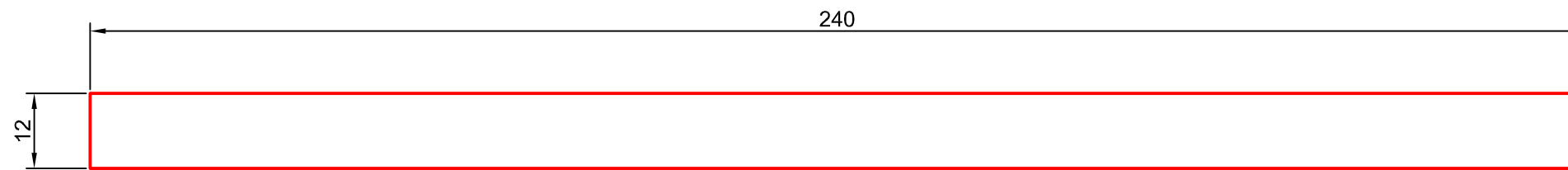
Legary przy słupkach barierki 120x100 mm - nr 4

wykonać 14 szt. (7 par)

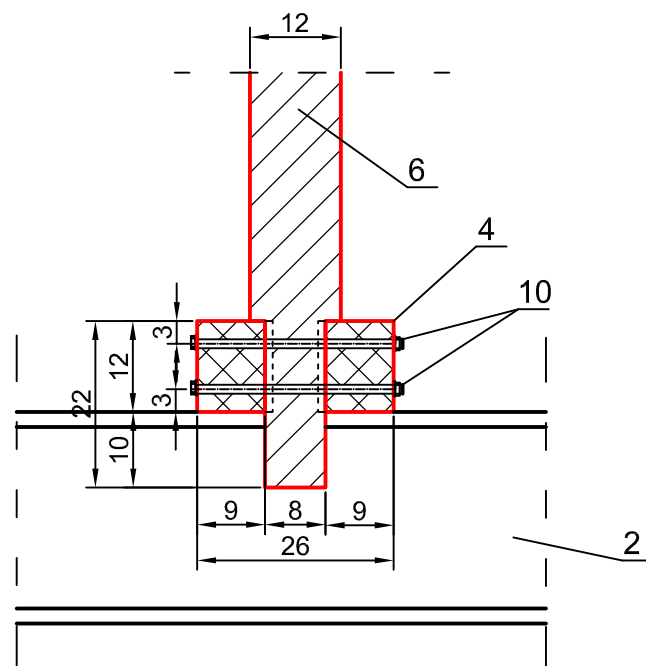


Legary pomiędzy słupkami 120x120mm - nr 4a

wykonać 6 szt.



Połączenie słupka barierki z legarami poprzecznymi
 Przekrój poprzeczny



- 2 - dźwigar podłużny HEB280
- 4 - legary poprzeczne 120x100mm
- 6 - słupek barierki
- 10- śruba z łbem grzybk. M12/280 mm+podkł.+nakr.