

Opis techniczny instalacji elektrycznej

Obiekt: Projekt remontu remizy

Inwestor: Gmina Krasnobród
22-440 Krasnobród ul 3-go Maja 36

Dokumentacja zawiera:

- część opisową
- część rysunkową

1/ plan instalacji elektrycznej – rzut parteru

2. Dokumentację opracowano w oparciu o obowiązujące normy, zarządzenia i przepisy.

3. Dokumentacją objęto wykonanie następujących instalacji: oświetlenia podstawowego, gniazd wtyczkowych ochrony od porażeń prądem elektrycznym.

Część opisowa

Zasilanie w energię elektryczną.

Zasilanie budynku remizy pozostaje bez zmian.

Tablica rozdzielcza TR

Z istniejącej tablicy rozdzielczej należy wyprowadzić obwód zasilający gniazda wtyczkowe i zabezpieczyć wyłącznikiem typ S301B, 16A. Obwód oświetleniowy podłączyć do istniejącego obwodu.

Instalacja oświetleniowa

Instalację należy wykonać przewodem kabelkowym YDYp – 750V o przekroju żył 1,5mm² prowadzonym w tynku. Do oświetlenia zastosować oprawy oświetleniowe żarowe..

Instalacja gniazd wtyczkowych.

Instalacje gniazd wtyczkowych należy wykonać przewodem YDYp3x2,5mm² w tynku.

W łazience gniazdko wtyczkowe z bolcem ochronnym szczelne

Ochrona od porażeń prądem elektrycznym.

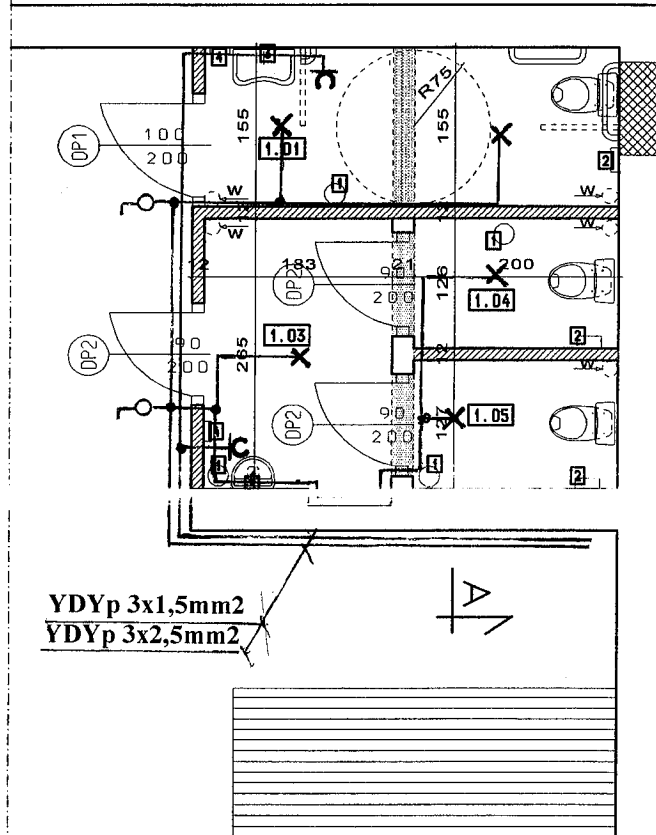
Instalacja ochrony od porażeń w układzie TN-S. Szyne ochronną „PE” w tablicy TR należy połączyć z uziemieniem.. W tablicy TR zainstalować wyłącznik przeciwporażeniowy różnicowo- prądowy 2-bieg, 25A, 30mA do zabezpieczenia obwodu gniazd wtyczkowych

Opracował: Jerzy Słupski

PROJEKTANT
Jerzy Słupski
Specjalność instalacyjno-inżynierska
w zakresie instalacji elektrycznej
upr. bud. nr ANB-513/172/83

PROJEKT BUDOWLANY REMONTU REMIZY
SKALA 1:50

Plan instalacji elektrycznej



- WYBURZENIA
- MURY ISTNIEJĄCE
- MURY PROJEKTOWANE
- OTWORY ZAMUROWANE

YDYp 3x1,5mm²
YDYp 3x2,5mm²

ZESTAWIENIE POMIESZCZEŃ PROJEKTOWANYCH

Lp.	RODZAJ POMIESZCZENIA	POW. [m ²]	POSADZKA
1.01	WC DLA OSÓB NIEPEŁNOSPRAWNYCH	6.26m ²	terakota
1.02	PRZEDSIONEK WC	4.96m ²	terakota
1.03	WC	2.53m ²	terakota
1.04	WC	2.53m ²	terakota
RAZEM		15,95m ²	

1. KOSZ NA ODPADKI
2. PODAJNIK PAPIERU TOALETOWEGO
3. POJEMNIK NA MYDŁO W PŁYNIE
4. PODAJNIK RĘCZNIKÓW JEDNORAZOWYCH

OZNACZENIA

- oprawa żarowa
- łącznik jednobiegunowy p/t
- przełącznik świecznikowy p/t
- przełącznik schodowy p/t
- gniazdo wtyczkowe 10A, 250V+Z p/t

ZAMAWIAJĄCY Gmina Kraenobród ul. 3 Maja 36, 22-400 Kraenobród			
OBIEKT: Projekt remontu remizy			
TREŚĆ RYSUNKU RZUT PARTERU		BRANŻA: ARCHITEKTURA	
WYSZCZEGÓLNIENIE	NAZWISKO I IMIĘ	PODPIS	STADIUM P.B.
PROJEKTANT			SKALA 1:50
OPRACOWAŁ	Jerzy Słupski ANB513/1/72/83		E-1