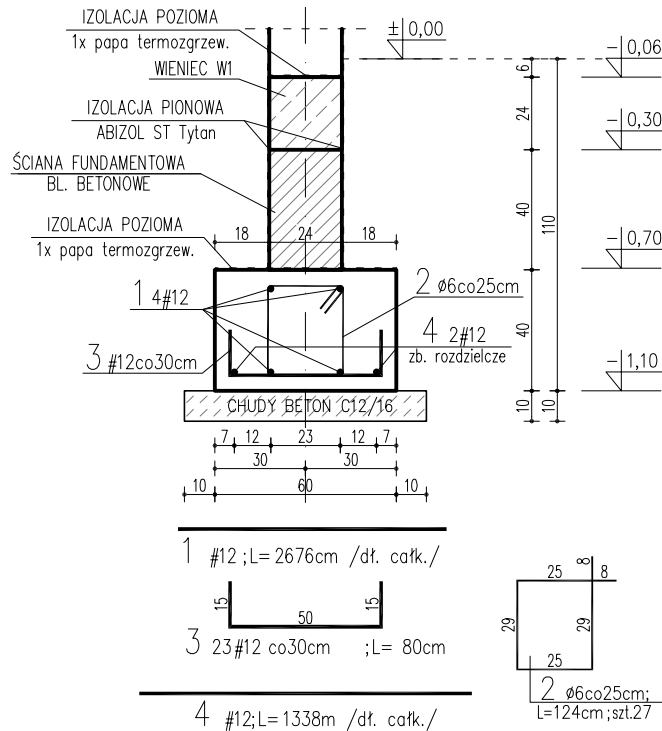
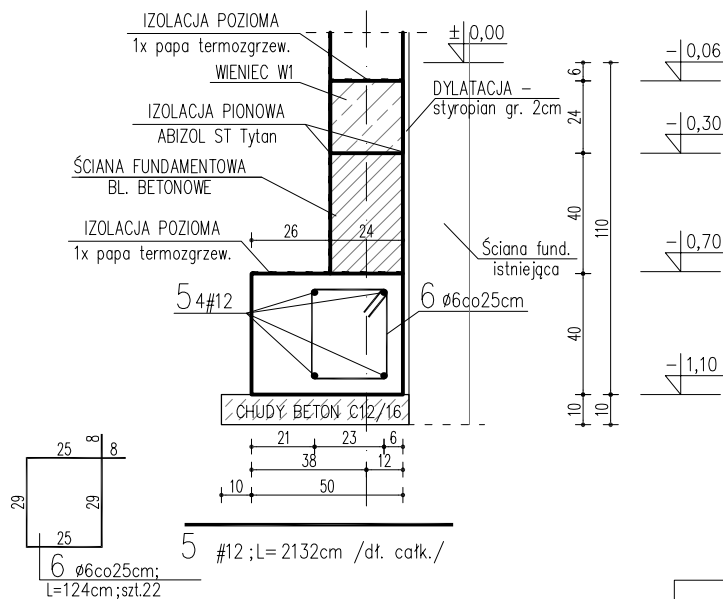


ŁAWY FUNDAMENTOWE SKALA 1:25

ŁF.1 L=6,69m
PRZEKRÓJ 1-1



ŁF.2 L=5,33m
PRZEKRÓJ 2-2



UWAGI!

- W TRAKCIE WYKONYWANIA WYKOPÓW ZACHOWAĆ SZCZEGÓLNĄ OSTROŻNOŚĆ. W PRZYPADKU ODNALEZIENIA PRZYŁĄCZA TELEFONICZNEGO NAŁOŻYĆ NA KABELE RURY OSŁONOWE DWUDZIELNE ŚR. 50 MM NA ODCINKU PROJEKTOWANEJ ZABUDOWY
- ŁAWY FUNDAMENTOWE NALEŻY POSADOWIĆ NA GRUNCIE NOŚNYM
- POZIOM POSADOWNIENIA FUNDAMENTÓW (-1,10 m)
- POD ŁAWAMI FUNDAMENTOWYMI WARSTWA 10cm CHUDEGO BETONU C12/16
- W PRZYPADKU STWIERDZENIA INNYCH WARUNKÓW GEOLOGICZNYCH /WYSTĄPIENIA NASYPÓW/ - GRUNTÓW NIENOŚNYCH WYKONAĆ WYMIANĘ GRUNTU NA PIASEK ZAGĘSZCZONY LUB ŻWIR ZAGĘSZCZONY O $I_s > 0,97$ /ZAGĘSZCZANIE WARSTW CO 20 CM/ DO STROPU WARSTW NOŚNYCH
- ZABRONIONE JEST POSADOWIENIE NA GRUNCIE NIENOŚNYM
- PODCZAS BETONOWANIA ŁAW NALEŻY UMIEŚCIĆ W NICH ZBROJENIE ŁĄCZNIKOWE DLA ŚŁUPÓW I TRZPIENI DOKŁADNIE OPISANE NA RZUCIE FUNDAMENTÓW
- SZCZEGÓLNE ROZWIĄZANIA KONSTRUKCYJNE ZBROJENIA FUNDAMENTÓW WG PROJ. WYKONAWCZEGO
- WYKOPY PRZED WYKONANIEM FUNDAMENTÓW ZGŁOŚCIĆ DO ODBIORU UPRAWNIENEMU GEOLOGOWI
- ZALECANY NADZÓR UPRAWNIENEGO GEOLOGA PRZY WYKONYWANIU WYKOPÓW

BETON : C20/25 (B25)
STAL : A-IIIIN [#B500SP] (PRĘTY GŁÓWNE I KONS.)
A-0 [ØSTOS]; (STRZEMIONA)
OTULENIE : 50 mm

 BIURO INŻYNIERSKIE Matej & Matej		SPÓŁKA CYWILNA 22-600 Tomaszów Lubelski; ul. Lwowska 17 tel. +48 84 664 42 24; fax: +48 84 664 75 03 e-mail: bi@matej.pl; www.matej.pl	
OBIEKT	DOSTOSOWANIE POMIESZCZEN PRZEDSZKOLA SAMORZĄDOWEGO W KRASNOBRODZIE PRZY UL. LELEWELA 37 DO WYMOCÓW OCHRONY PPOŻ W ZAKRESIE ZAWARTYM W DECYZJI NR PZ-5580/8-7/13 Z DNIA 29 KWIEŚNIA 2013 ROKU	ZLECENIE NR :	04/2015
INWESTOR	GMINA KRASNOBROD UL. 3-GO MAJA 36; 22-440 KRASNOBROD	DATA :	19.01.2015
ADRES BUDOWY	UL. LELEWELA 37; 22-440 KRASNOBROD DZIAŁKA NR 2185, 2187/6 ARK. 35		
FAZA OPRAC.	PROJEKT BUDOWLANY	SKALA :	1:25
TREŚĆ RYSUNKU	ŁAWY FUNDAMENTOWE	BRANŻA :	KONSTRUKCJA
PROJEKTANT	MGR INŻ. B. MATEJ	NR RYS. K10	
SPRAWDZAJĄCY	MGR INŻ. E. MATEJ		
ASYSTENT PROJ.	INŻ. T. BUCZKOWSKI		