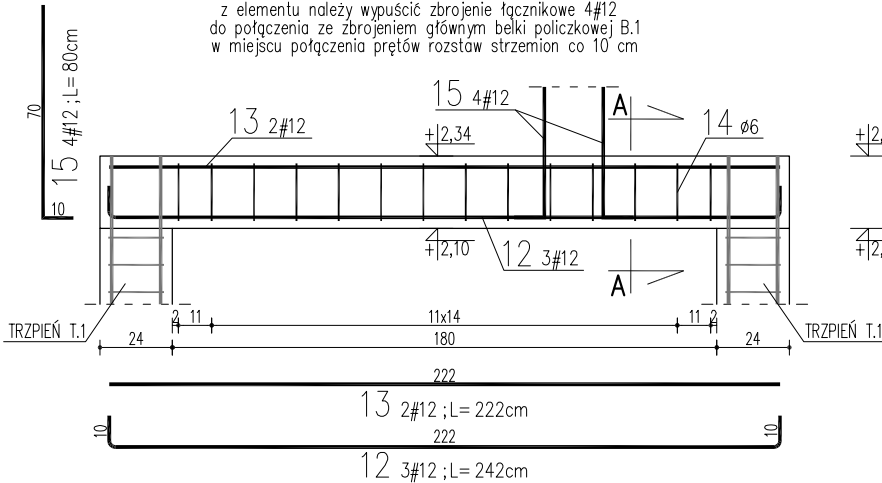


NADPROŻA N1-N3

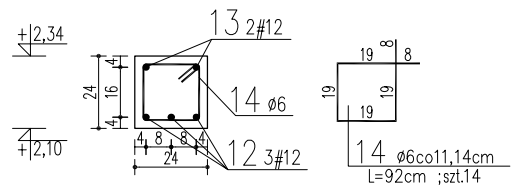
SKALA 1:25

NADPROŻE N.1, L=228cm szt.1

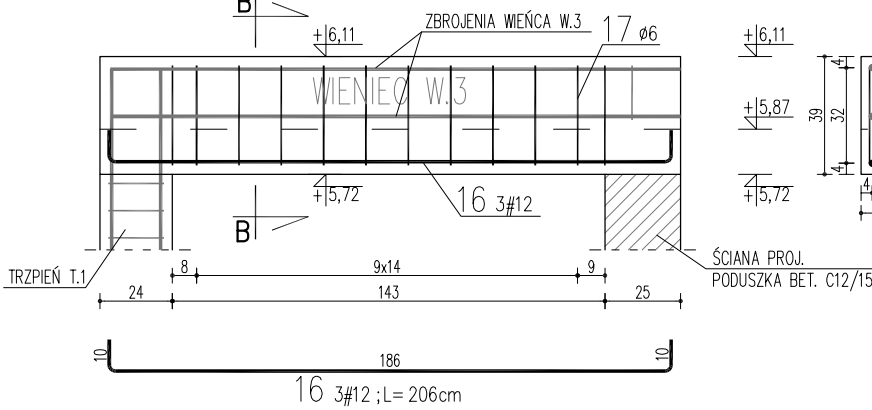
z elementu należy wypuścić zbrojenie tęcznikowe 4#12 do połączenia ze zbrojeniem głównym belki policzkowej B.1 w miejscu połączenia prętów rozstaw strzemiem co 10 cm



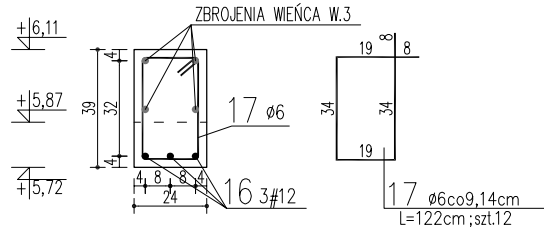
PRZEKRÓJ A-A



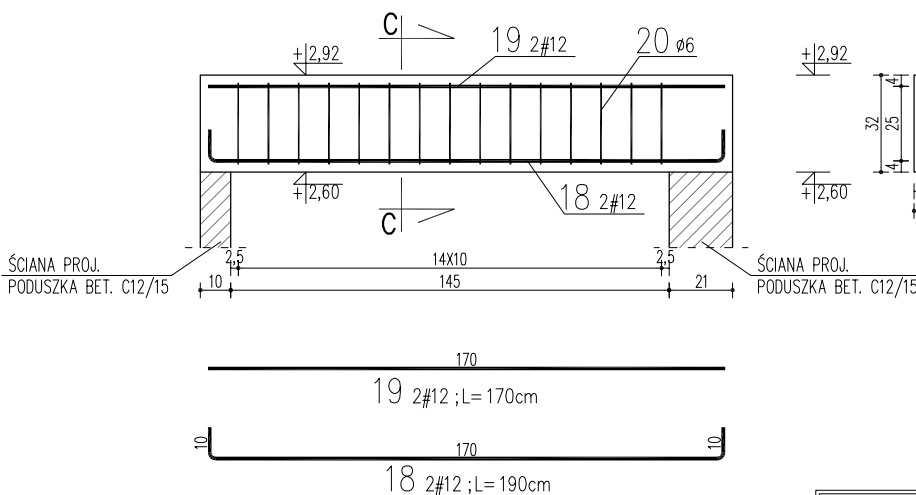
NADPROŻE N.2, L=192cm szt.1



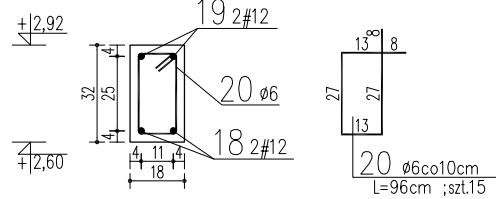
PRZEKRÓJ B-B



NADPROŻE N.3, L=176cm szt.1



PRZEKRÓJ C-C



BETON : C20/25 (B25)
STAL : A-IIIN [#B500SP] (PRĘTY GŁÓWNE I KONS.)
A-0 [ØST0S]; (STRZEMIONA)
OTULENIE : 25-30 mm

 BIURO INŻYNIERSKIE Matej & Matej		SPÓŁKA CYWILNA 22-600 Tomaszów Lubelski; ul. Lwowska 17 tel. +48 84 664 42 24; fax: +48 84 664 75 03 e-mail: bi@matej.pl; www.matej.pl	
OBIEKT	DOSTOSOWANIE POMIESZCZEŃ PRZEDSZKOLA SAMORZĄDOWEGO W KRASNOBRÓDZIE PRZY UL. LELEWELA 37 DO WYMOGÓW OCHRONY PPOŻ W ZAKRESIE ZAWARTYM W DECYZJI NR PZ-5580/8-7/13 Z DNIA 29 KWIEŹNIA 2013 ROKU	ZLECENIE NR :	04/2015
INWESTOR	GMINA KRASNOBRÓD UL. 3-GO MAJA 36; 22-440 KRASNOBRÓD	DATA :	19.01.2015
ADRES BUDOWY	UL. LELEWELA 37; 22-440 KRASNOBRÓD DZIAŁKA NR 2185, 2187/6 ARK. 35		
FAZA OPRAC.	PROJEKT BUDOWLANY	SKALA :	1:25
TREŚĆ RYSUNKU	NADPROŻA N1-N3	BRANŻA :	KONSTRUKCJA
PROJEKTANT	MGR INŻ. B. MATEJ		NR RYS.
SPRAWDZAJĄCY	MGR INŻ. E. MATEJ		K6
ASYSTENT PROJ.	INŻ. T. BUCZKOWSKI		