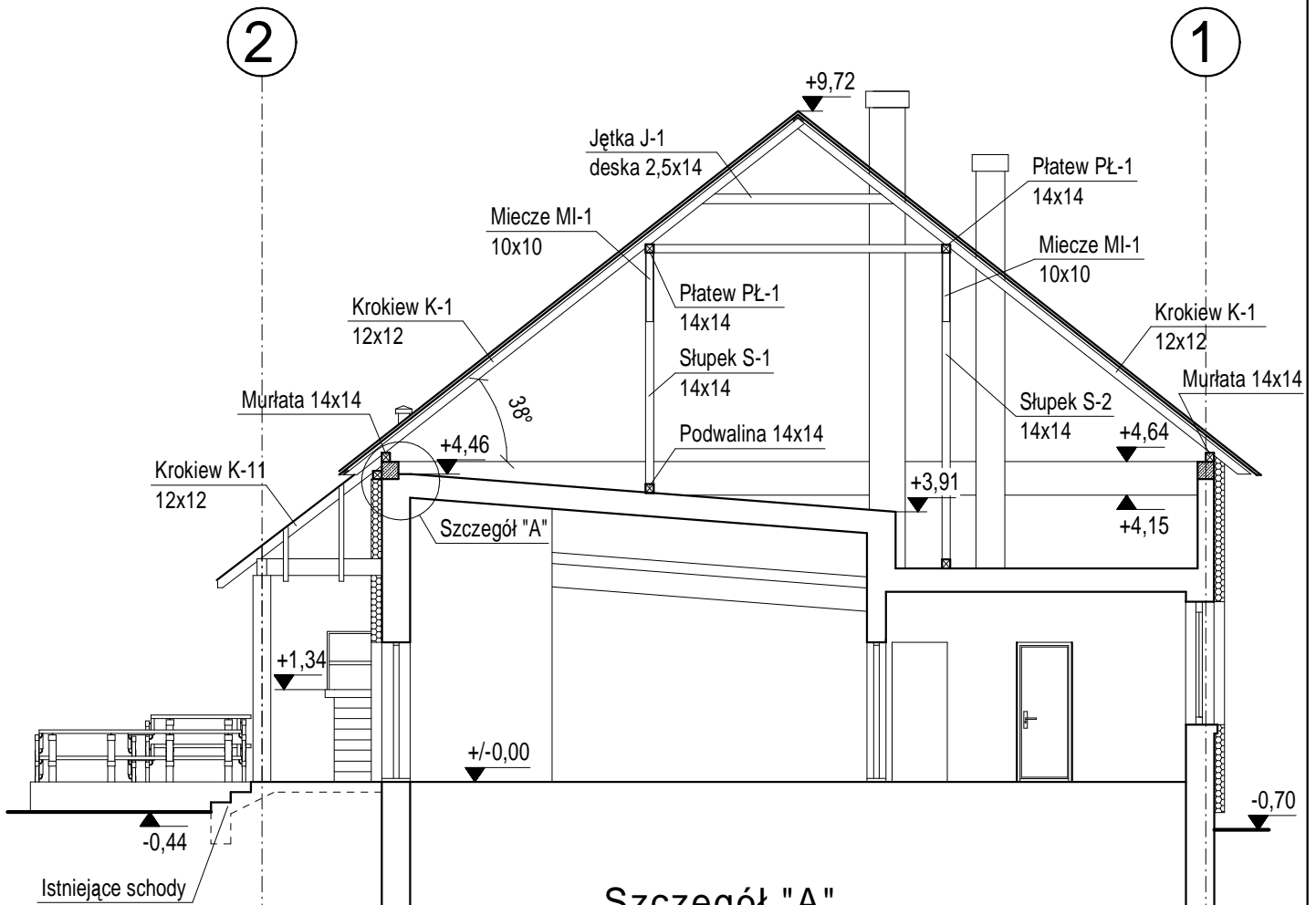


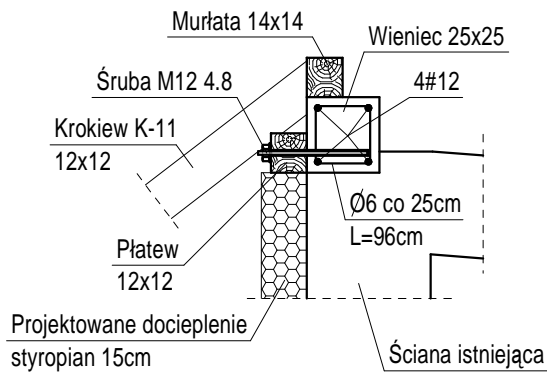
PROJEKT BUDOWLANY MODERNIZACJI REMIZY OSP W HUTKACH

PRZEKRÓJ A-A

SKALA 1:100



Szczegół "A"
skala 1:25



Stal A-III (BSt500S)
Stal A-0 (St3S)
Beton C16/20

+/-0,00=Poziom istniejącej posadzki na parterze

ARCHITEKTONICZNA PRACOWNIA PROJEKTOWA - mgr inż. LILIANA FIJOŁEK-JĘDRUSZCZAK, 22-400 Zamość, ul.Czarnieckiego 16A/2, tel./fax: (84) 62-712-07, 608 048 789

NAZWISKO I IMIE:	PROJEKTANT:	MIEJSCOWOŚĆ:	INWESTOR:
	mgr inż. Liliana Fijołek-Jędruszczak	Hutki, Gmina Krasnobród działki nr ewid. 328	Gmina Krasnobród ul. 3 Maja 36 22-440 Krasnobród
	SPRAWDZAJĄCY:	PRZEKRÓJ A-A	
PODPIS I DATA:	mgr inż. Mieczysław Furlepa	upr. proj. BGPK VI-83-87/11/89	STADIUM I BRANŻA
		upr. proj. LUB/0110/POOK/04	PROJEKT BUDOWLANY
		marzec 2012	SKALA RYS. 1:25
		OPRACOWANIE GRAFICZNE: PROGRAM MegaCad	RYSUNEK NR 9