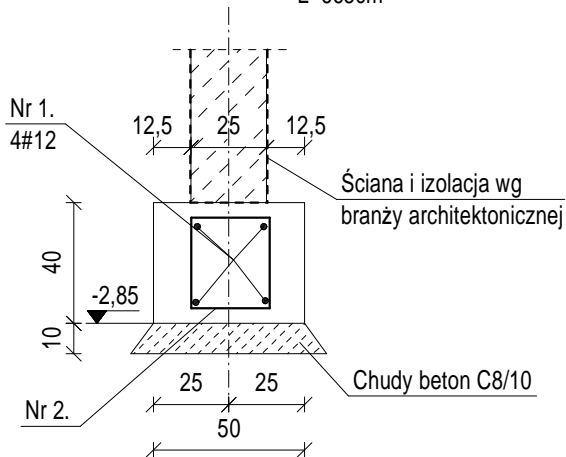


PROJEKT BUDOWLANY MODERNIZACJI REMIZY OSP W HUTKACH SZCZEGÓŁY FUNDAMENTÓW SKALA 1:25

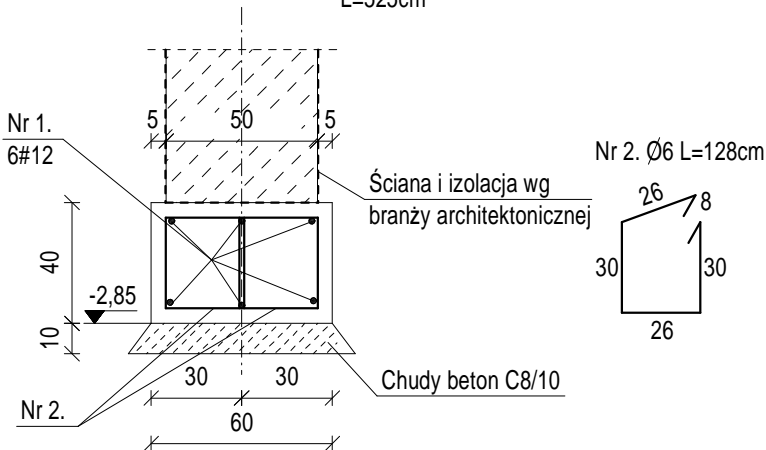
Ława Ł-1

L=665cm



Ława Ł-2

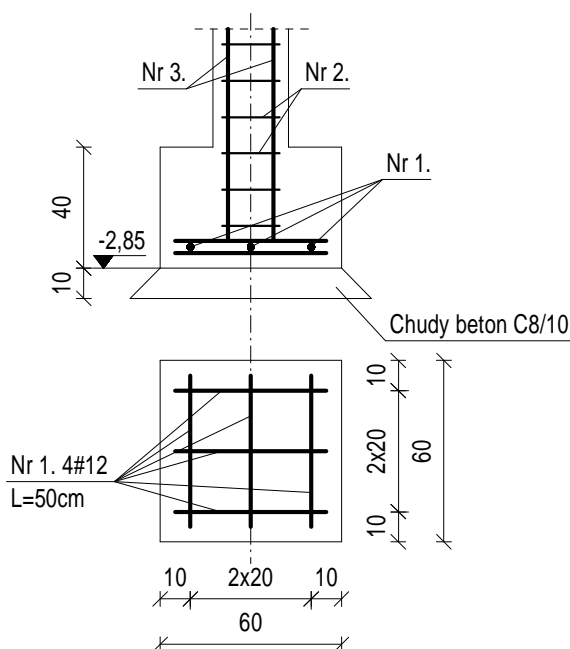
L=525cm



Orientacyjne zestawienie stali dla ław i stóp fundamentowych

Stopa ST-1

szt. 5



	Numer pręta	Średnica pręta	Długość pręta	Ilość prętów w elem.	Długość łączna [mb]	
					Ø6	#12
Ł-1	1	12	6,65	4	-	26,60
	2	6	1,28	26	33,28	-
Ł-2	1	12	5,25	6	-	31,50
	2	6	1,28	42	53,76	-
Razem				mb	87,04	58,10
Ciężar jednostkowy				kg/mb	0,222	0,888
Ciężar				kg	19,33	51,59
Ciężar elementu				kg	70,92	

	Numer pręta	Średnica pręta	Długość pręta	Ilość prętów w elem.	Długość łączna [mb]	
					Ø6	#12
ST-1	1	12	0,50	6	-	3,00
	2	6	0,92	12	11,04	-
	3	12	5,60	4	-	22,40
Razem				mb	11,04	25,40
Ciężar jednostkowy				kg/mb	0,222	0,888
Ciężar				kg	2,45	22,56
Ciężar 1 elementu				kg	25,01	
Ciężar 5 elementów				kg	125,05	

Stal A-III (BSt500S)

Stal A-0 (St3S)

Beton C16/20

+/-0,00=Poziom istniejącej posadzki na parterze

ARCHITEKTONICZNA PRACOWNIA PROJEKTOWA - mgr inż. LILIANA FIJOŁEK-JĘDRUSZCZAK, 22-400 Zamość, ul.Czarnieckiego 16A/2, tel./fax: (84) 62-712-07, 608 048 789

NAZWISKO I IMIE:	PROJEKTANT:	PODPIS I DATA:	MIEJSCOWOŚĆ:	INWESTOR: Gmina Krasnobród ul. 3 Maja 36 22-440 Krasnobród	
	mgr inż. Liliana Fijołek-Jędruszczak		upr. proj. BGPk VI-83-87/11/89		Hutki, Gmina Krasnobród działki nr ewid. 328
	SPRAWDZAJĄCY:		SZCZEGÓŁY FUNDAMENTÓW		
	mgr inż. Mieczysław Furlepa		upr. proj. LUB/0110/POOK/04		
			marzec 2012	STADIUM I BRANŻA	SKALA RYS. 1:25
				PROJEKT BUDOWLANY	RYSUNEK NR 2