

Punkt redukcyjno - pomiarowy gazu

PRP/10-M

* przepustowość nominalna	6 Nm ³ /h
* przepustowość maksymalna	10 Nm ³ /h
* maksymalne ciśnienie wlotowe	400 kPa
* zakres ciśnień wylotowych	1,8 - 3,5 kPa
* temperatura pracy (otoczenia)	- 25° do + 55°C

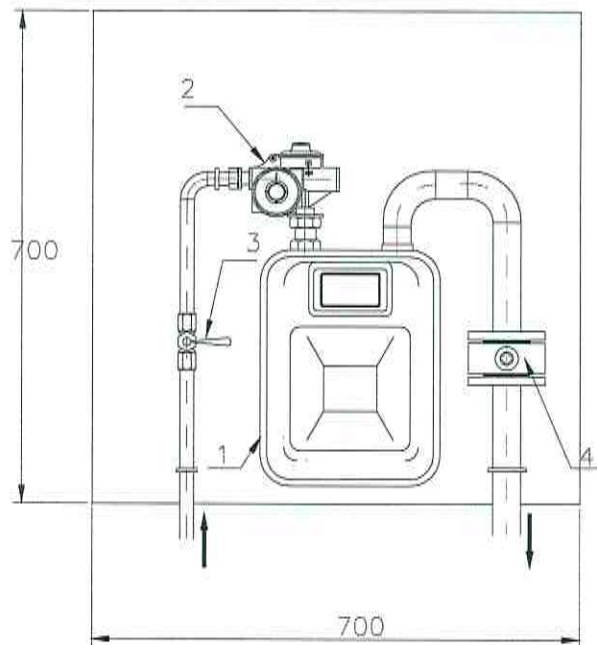
Część redukcyjna rozwiązana została w oparciu o reduktor ciśnienia MIX-10G ELEKTROMETAL (alternatywnie MR-10/A INTERGAZ). Posiada on szereg zabezpieczeń, jak np.: zawór wydmuchowy, zawór odcinający, nadciśnieniowy zawór szybkozamykający. Reduktor posiada wbudowany filtr, dlatego też nie stosuje się dodatkowego filtra.

Pomiar gazu na niskim ciśnieniu odbywa się za pomocą gazomierza G6 produkcji METRIX Tczew.

USŁUGI PROJEKTOWE
WRÓBEL HENRYK
Upr. bud. UAN-II-8387/30/84
Spec. Inst. i sieci - sieć gazowa
22-400 Zamość, ul. Bazyliańska 34/7
tel. 604 232 791 NIP 922 3 29-65-60
ISO 9001:2000

Punkt redukcyjno – pomiarowy gazu PRP/10-M

$$Q_{\max} = 10 \text{ Nm}^3 / \text{h}$$



1. Gazomierz G/6 miechowy METRIX
2. Reduktor MIX-10G/BSV TARTARINI*
3. Kurek kulowy kołnierzowy DN20 PN16
4. Kurek kulowy kołnierzowy DN32 PN16

Głębokość szafki 0,30 m

* Alternatywnie reduktor RM-10/A INTERGAZ

USŁUGI PROJEKTOWE
WROBEL HENRYK
Upr. bud. UAN-II-8387/30/84
Spec. Inst. i sieci ciepł. i gazowe
22-400/Zamość, ul. Szaryllaska 34/7
tel. 604 232 791 NIP 922-125-65-60

ISO 9001:2000