

# PROJEKT BUDOWLANY

**Adres inwestycji:** MALEWSZCZYŻNA DZ. GEODE. NR. 400/3  
22 - 440 KRASNOBRÓD

**Inwestor-Zamawiający:** GMINA KRASNOBRÓD  
3 - GO MAJA NR. 36 22 - 440 KRASNOBRÓD

**Stadium:** MODERNIZACJA ŚWIETLICY WIEJSKIEJ  
WEWNĘTRZNA INSTALACJA GAZOWA

FUNKCJA	TYTUŁ / IMIĘ I NAZWISKO	Nr UPRAWNIENI	BRANŻA	PODRIS
OPRACOWAŁ	HENRYK WRÓBEL	Upr. bud. UAN-11-8387/30/84	GAZOWA	<b>USŁUGI PROJEKTOWE</b> <b>WRÓBEL HENRYK</b> Upr. bud. UAN-11-8387/30/84 Spec. Instal. i sieci sanit. gazowe 22-400 Zamość, ul. Bazyliańska 34/7 tel. 604 232 791 - NIP 622-129-65-60 mgr inż. Anna Jasiak upr. bud. do projektowania i kierowania rob. bud. bez ograniczeń w specjalności instalacyjnej w zakresie sieci i instalacji sanitarnych nr ewid. LUB/0917/POOS/63 nr ewid. 661/Lb/2002
PROJEKTOWAŁ	HENRYK WRÓBEL	Upr. bud. UAN-11-8387/30/84	GAZOWA	
<b>USŁUGI PROJEKTOWE</b> <b>HENRYK WRÓBEL</b> 22 - 400 Zamość 604 - 232 - 791		Inwestor: Gmina Krasnobród ul. 3 - go Maja nr.36 22 - 440 Krasnobród Projekt Budowlany : Modernizacja świetlicy wiejskiej - wewnętrzna instalacja gazowa w budynku w m. Malewsczyzna dz. geode. nr.400/3 Gm. Krasnobród Projektował: tech. bud. Wróbel Henryk Upr. bud. UAN-11-8387/30/84		
Data: Marzec - 2013		Branża - Sanitarna		STRONA 1/12

## PROJEKT ZAWIERA

- 1 . Opis Techniczny
- 2 . Warunki techniczne dostawy gazu
- 3 . Część opisowa opracowania
  - plan sytuacyjny 1 : 1000
  - rzuty poziome budynku
  - rzut przyziemia (rys 9 )
  - aksonometria instalacji gazowej (rys 10 )
  - schemat zespołu redukcyjno - pomiarowego (rys 11 )

**USŁUGI PROJEKTOWE**  
**HENRYK WRÓBEL**  
22 – 400 Zamość  
604 – 232 – 791

Inwestor: Gmina Krasnobród ul. 3 – go Maja nr.36 22 – 440 Krasnobród

Tytuł : Opis, warunki, mapa, rysunki .

Projektował: tech. bud. Wróbel Henryk Upr. bud. UAN-11-8387/30/84

## OPIS TECHNICZNY

### 3.1. Podstawa opracowania.

- zlecenia Inwestora
- warunki przyłączenia urządzeń dla odbioru gazu do sieci gazowej dla budynku : Świetlice Wiejskiej w m. Malewsczyzna dz. geode. nr.400/3 Gm. Krasnobród wydane przez Karpacka Spółka Gazownictwa Sp. z o. o. w Tarnowie / Oddział – Zakład Gazowniczy w Sandomierzu Rejon Dystrybucji Gazu w Tomaszowie Lubelskie ul. Zamojska nr.47
- Dnia . 26 . 03 . 2013. Znak : 810/0/WP1/ 22 /2013
- Inwentaryzacja własna projektanta pomieszczeń w budynku świetlice wiejskiej Inwestora.

### 3.2. Przedmiot i zakres opracowania.

Przedmiotem opracowania jest projekt budowlany modernizacji świetlice wiejskiej – wewnętrznej stałej instalacji gazowej zasilający budynek w

- nagrzewnica gazowa typ. ROBUR – 1 szt.
- gazowy ogrzewacz pomieszczeń – 3szt.
- gazowy podgrzewacz C.W.U. 80L – 1 szt.
- kuchnia gaz. 4-ro pal. – 2 szt.

### 3.3 Doprowadzenia i pomiar gazu.

Gaz ziemny do budynku świetlice doprowadzony jest z sieci średnioprężnej przyłączem o średnicy 25mm . Przyłącze zakończone jest kurkiem głównym zlokalizowanym w szafce na budynku wg rys..

Dla zapotrzebowania gazu w ilości 6,0m<sup>3</sup>/h zaprojektowano zespół pomiarowy dla odbiorcy składający się z reduktora MIX10 i gazomierza G4 .

Szafka na zespół pomiarowy zamontować z tworzywa sztucznego Firmy „AGTEL ” Zamość z drzwiczkami zamykanymi na klucz trójkątny. Szafkę zabezpieczyć napisem „GAZ”

### 3.4. Wewnętrzna instalacja gazowa.

Instalacja gazowa powinna być wykonana zgodnie z RWGPIBNR nr.45 z dnia 14,12.1994 ( Dz.U.Nr.10 z dnia 08.02.1995. ) oraz zmianami z dnia 04.04.1996.

Instalacje gazową wykonać mogą jedynie przedsiębiorstwa lub osoby fizyczne mające odpowiednie uprawnienia.

Instalacje gazową wykonać z rur stalowych bez szwu przez spawanie lub miedzianą na lut twardey. Połączenia rur z armaturą i aparatami gazowymi wykonać jako rozłączne ( gwintowane )

Instalacje gazowa poddać próbie szczelności sprężonym powietrzem o ciśnieniu 0,05Mpa.Manometr rtęciowy podłączony do próbowanej instalacji nie może wykazać spadku ciśnienia w czasie 30min.

Po wykonanej komisyjnej próbie szczelności rurociąg należy zabezpieczyć przed korozją poprzez oczyszczenie do 3-go stopnia czystości, odtłuszczeniu oraz pomalowaniu jednokrotnie farbą chloro-kauczukową i jednokrotnie farbą nawierzchniową koloru żółtego. Przed przystąpieniu do instalowania aparatów gazowych należy sprawdzić czy mają odpowiedni atest dopuszczający do użytku przez Dyrektora .Polskiego Centrum Badań i Certyfikacji w Polsce.

### 4.1. Prowadzenie przewodów.

Przewody należy układać ze spadkiem 4% w kierunku aparatów gazowych . Przewody gazowy po zewnętrznej ścianie budynku prowadzić w bruździe wypełnionej chudą zaprawą

<b>USŁUGI PROJEKTOWE</b> <b>HENRYK WRÓBEL</b> 22 – 400 Zamość 604 – 232 – 791	Inwestor: Gmina Krasnobród ul. 3 – go Maja nr.36 22 – 440 Krasnobród	
	Tytuł : Opis, warunki, mapa, rysunki .	
	Projektował: tech. bud. Wróbel Henryk Upr. bud. UAN-11-8387/30/84	
Data: Marzec - 2013	Branża – Sanitarna	STRONA 3/12

cementową, natomiast wewnątrz budynku po wierzchu ścian w odległości nie mniej niż 3cm. od tynku . Przy przejściach przez przegrody konstrukcyjne przewody prowadzić w tulejach wypełnionych lepiszczem nie powodującym korozji , a inne przejścia przez ściany w otworach

#### 4.2. Przewody spalinowe i wentylacyjne .

Odprowadzenie spalin z nagrzewnicy gazowej i gazowych ogrzewaczy pomieszczeń wykonać zgodnie z zaleceniem Producenta urządzenia gazowego, spaliny z gazowego podgrzewacza C.W.U. 80L wykonać do istniejącego komina murowanego z cegły pełnej palonej.

W kuchni zamontować kratki nawiewne w dolnej części drzwi o wymiarach 150x450mm.

Przed uruchomieniem instalacji gazowej należy uzyskać zaświadczenie z Zakładu Kominiarskiego stwierdzające prawidłowość połączeń odbiorników gazowych do przewodów spalinowych i prawidłowe funkcjonowanie przewodów wentylacyjnych .Wszystkie odbiorniki gazu muszą posiadać aktualny atest zgodnie z zarządzeniem **M.P.Nr.25/88 poz.219**.

Na użytkowniku spoczywa obowiązek poddania instalacji gazowej oględzinom i badaniu stanu technicznego nie rzadziej niż co jeden rok **art.62 Prawo Budowlane**.

#### Uwagi końcowe:

W pomieszczeniach w których instalowane będą odbiorniki gazu , przewody wentylacyjne , spalinowe oraz całość instalacji powinna być wykonana zgodnie z :

PN-82/B-10425 „Przewody dymowe- spalinowe i wentylacyjne” RMGPIB z dnia 08.02.1995 ( Dz.U.Nr.10 poz.46, poz.118 ,poz.574 Dz.U. Nr.45 poz.200 z dnia 04.04.1996. Dz.U. Nr.132 poz.878 z 1997 w sprawie warunków technicznych , jakim powinny odpowiadać budynki i ich usytuowanie. Rozporządzenie Ministra Infrastruktury z dnia 12.04.2002. Dz.U. Nr.75 z dnia 15.06.2002. poz. 690) i zawarty w RMGPIB z dnia 04.04.1996.(Dz.U. Nr.45 z dnia 19.04.1996 oraz zgodnie z WTWIORBM cz. II . Roboty sanitarne i Przemysłowe.

Instalacje gazową wykonać zgodnie z opracowaną dokumentacją , a wszystkie zmiany uzgodnić przed wykonaniem z autorem projektu lub dostawcą gazu. Przy wykonywaniu robót budowlanych należy stosować wyroby dopuszczone do obrotu zgodnie z Zarządzeniem Dyrektora Polskiego Centrum Badań i Certyfikacji z dnia 20.05.1994.

**USŁUGI PROJEKTOWE**  
**HENRYK WRÓBEL**  
22 – 400 Zamość  
604 – 232 – 791

Inwestor: Gmina Krasnobród ul. 3 – go Maja nr.36 22 – 440 Krasnobród

Tytuł : Opis, warunki, mapa, rysunki .

Projektował: tech. bud. Wróbel Henryk Upr. bud. UAN-11-8387/30/84

**INFORMACJA DOTYCZĄCA  
BEZPIECZEŃSTWA I OCHRONY ZDROWIA**

**Obiekt :** - Budynek Świetlicy Wiejskiej

**Temat projektu :** - Modernizacja świetlicy - wewnętrzna instalacja gazowa

**Adres :** - Malewsczyzna dz. geode. nr.400/3 22 – 440 Krasnobród

**Inwestor :** - Gmina Krasnobród  
Ul. 3 – go Maja nr.36 22 – 440 Krasnobród

Informację sporządził : Henryk Wróbel

**USŁUGI PROJEKTOWE  
HENRYK WRÓBEL  
22 – 400 Zamość  
604 – 232 – 791**

Inwestor: Gmina Krasnobród ul. 3 – go Maja nr.36 22 – 440 Krasnobród

Tytuł : Opis, warunki, mapa, rysunki .

Projektował: tech. bud. Wróbel Henryk Upr. bud. UAN-11-8387/30/84

## I. Informacje Ogólne :

Obiekt	- Budynek Świetlicy
Temat projektu :	- Modernizacja świetlicy - wewnętrzna instalacja gazowa
Adres :	- Malewyszczyna dz. nr.400/3 Gm. Krasnobród
Inwestor :	- Gmina Krasnobród
Projektant :	- Henryk Wróbel
Opracował :	- Henryk Wróbel

## II. Podstawa prawna :

- Art.21a ust.4 ustawy z dnia 07.07.1994. Prawo budowlane ( Dz.U. z 2000 Nr106, poz. 1126 z późniejszymi zmianami )
- Rozporządzenie Ministra Infrastruktury z dnia 23.06.2003. w sprawie informacji dotyczącej bezpieczeństwa i ochrony zdrowia oraz planu bezpieczeństwa i ochrony zdrowia ( Dz.U.z 2003 Nr.120 , poz. 1126

## III. Część opisowa :

### 1 .Zakres robót dla całego zamierzenia budowlanego oraz kolejność realizacji poszczególnych obiektów:

- wykonanie wewnętrznej instalacji gazowej,
- montaż urządzeń i aparatów gazowych,
- wykonanie wentylacji nawiewnej oraz wywiewnej,
- wykonanie odprowadzenia spalin.

Kolejność realizacji robót:

- montaż rurociągów instalacji
- montaż urządzeń gazowych,
- wykonanie instalacji nawiewnej,
- wykonanie instalacji wywiewnej,
- montaż urządzeń i aparatów gazowych,
- wykonanie kanału koncentrycznego doprowadzającego powietrze i odprowadzającego spaliny,
- próba ciśnieniowa instalacji,
- odbiór i uruchomienie instalacji,
- przekazanie instalacji do użytkowania.

### 2. Wykaz istniejących obiektów budowlanych stwarzających zagrożenia:

Instalacje elektryczne – należy zachować szczególną ostrożność przy prowadzeniu robót montażowych/głównie przy przebiciach ścian i montażu rurociągów przy zbliżeniach do przewodów elektrycznych/.

### 3. Wskazanie elementów zagospodarowania działki lub terenu , które mogą stworzyć zagrożenie bezpieczeństwa i zdrowia ludzi:

- nie występują

**USŁUGI PROJEKTOWE  
HENRYK WRÓBEL  
22 – 400 Zamość  
604 – 232 – 791**

Inwestor: Gmina Krasnobród ul. 3 – go Maja nr.36 22 – 440 Krasnobród

Tytuł : Opis, warunki, mapa, rysunki .

Projektował: tech. bud. Wróbel Henryk Upr. bud. UAN-11-8387/30/84



#### 4. Wskazania dotyczące przewidywanych zagrożeń występujących podczas robót budowlanych określające skalę i rodzaje zagrożeń oraz miejsce i czas ich wystąpienia:

Podczas wykonywania robót montażowych należy zachować szczególną ostrożność przy prowadzeniu prac przy skrzyżowaniach lub w pobliżu przewodów instalacji elektrycznej /głównie przy przebiciach ścian i montażu rurociągów /.

#### 5. Wskazanie sposobu prowadzenia instruktażu pracowników przed przystąpieniem do realizacji robót szczególnie niebezpiecznych.

Należy stosować ogólne zasady bezpiecznej pracy zawarte w ogólnych przepisach BHP. Każde przedsiębiorstwo wykonujące w/w roboty ma obowiązek posiadania i stosowania wewnętrznych instrukcji wykonywania prac zgodnie z wymogami bezpieczeństwa.

Pracownicy skierowani do realizacji niniejszego projektu powinni:

- Przejść szkolenie wstępne z BHP i p.poż. z potwierdzeniem pisemnym,
- Zostać zapoznany z instrukcją bezpiecznego wykonywania robót,
- Zostać zapoznany z terenem budowy,
- Zostać zapoznany z instrukcją stosowania środków ochrony indywidualnej,
- Zostać zapoznany z instrukcją obsługi sprzętu służącego do wykonywania robót montażowych
- Znać procedury postępowania w przypadku zagrożenia życia lub zdrowia pracowników

#### 6. Wskazanie środków technicznych i organizacyjnych, zapobiegających niebezpieczeństwom wynikającym w wykonywania robót budowlanych w strefach szczególnego zagrożenia zdrowia lub w ich sąsiedztwie, w tym zapewniających bezpieczną i sprawną komunikację umożliwiającą szybką ewakuację na wypadek pożaru, awarii i innych zagrożeń.

Na terenie wykonywania prac związanych z budową wewnętrznej instalacji gazowej strefy zagrożenia szczególnego nie występują jednak należy zachować niżej wymienione warunki :

- wyposażać pracowników indywidualne środki ochrony osobistej i odzież roboczą ochronną oraz egzekwować ich używanie na stanowiskach pracy,
- przestrzegać instrukcji producentów poszczególnych materiałów i urządzeń,
- sporządzić instrukcje na poszczególnych stanowiskach pracy,
- przestrzegać instrukcji pracy na poszczególnych stanowiskach,
- zapewnić należyty wykwalifikowany nadzór nad prowadzeniem w/w prac,
- do prowadzenia robót używać sprawnych urządzeń i sprzętu,
- wyposażyć zaplecze budowy w środki pierwszej pomocy medycznej,
- zapewnić łączność telefoniczną oraz wykaz telefonów alarmowych

Budowa winna spełniać wszystkie stawiane przez przepisy wymogi BHP i p.poż.

Opracował: Henryk Wróbel  
**USŁUGI PROJEKTOWE**  
**WRÓBEL HENRYK**  
 Upr. bud. UAN-11-8387/30/84  
 Spec. Inst. i sieci sanit. i gazowe  
 22-400 Zamość, ul. Bazyliańska 34/7  
 tel. 604 232 791 NIP 922-129-65-60

**USŁUGI PROJEKTOWE**  
**HENRYK WRÓBEL**  
 22 – 400 Zamość  
 604 – 232 – 791

Inwestor: Gmina Krasnobród ul. 3 – go Maja nr.36 22 – 440 Krasnobród

Tytuł : Opis, warunki, mapa, rysunki .

Projektował: tech. bud. Wróbel Henryk Upr. bud. UAN-11-8387/30/84

Zamość dnia. 2013.04.25.

**O Ś W I A D C Z E N I E**

Zgodnie z art.20 ust.4 prawa budowlanego (Dz.U.z 2006. nr.156 poz.1118 z późniejszymi zmianami ) oświadczam , że projekt budowlany modernizacji świetlicy wiejskiej - wewnętrzną stałą instalację gazową w budynku świetlicy w m. Malewsczyzna dz. geode. nr.400/3 Gmina Krasnobród został wykonany zgodnie z obowiązującymi przepisami w tym zakresie oraz z zasadami wiedzy technicznej.

**USŁUGI PROJEKTOWE  
WRÓBEL HENRYK**

Upr bud. UAN-II-8387/30/84

Spec. Inst. i sieci sanit. i gazowe

22-400 Zamość / ul. Bazyliańska 34/7

tel. 604 232 791 NIP 922-129-65-60

/ podpis składającego oświadczenie /

**mgr inż. Anna Jasiak**  
upr. bud. do projektowania  
i kierowania rob. bud. bez ograniczeń  
w specjalności instalacyjnej w zakresie  
sieci i instalacji sanitarnych  
nr ewid. LUB/0017/P/008/05  
nr ewid. 6817/LUB/2002

**USŁUGI PROJEKTOWE  
HENRYK WRÓBEL**  
22 – 400 Zamość  
604 – 232 – 791

Inwestor: Gmina Krasnobród ul. 3 – go Maja nr.36 22 – 440 Krasnobród

Tytuł : Opis, warunki, mapa, rysunki .

Projektował: tech. bud. Wróbel Henryk Upr. bud. UAN-II-8387/30/84



**Karpacka Spółka Gazownictwa Sp. z o.o. w Tarnowie**  
Oddział Zakład Gazowniczy w Sandomierzu  
Rejon Dystrybucji Gazu Tomaszów Lubelski  
Zamojska 47, 22-600 Tomaszów Lubelski  
tel. (0-84) 664 39 44

GMINA KRASNOBRÓD  
UL. 3 MAJA 36  
22-440 KRASNOBRÓD

Nasz znak: 810/O/WP1/32/13

Tomaszów Lubelski, 2013-04-29

## **WARUNKI PRZYŁĄCZENIA DO SIECI GAZOWEJ**

**Przewidywany pobór paliwa gazowego – do 10 m<sup>3</sup>/h.**

W odpowiedzi na wniosek z dnia 2013-04-29 w oparciu o Rozporządzenie Ministra Gospodarki z dnia 2 lipca 2010 r. w sprawie szczegółowych warunków funkcjonowania systemu gazowego Dz. U. z 22 lipca 2010 r. Nr 133 poz. 891, wydaje się następujące warunki przyłączenia do sieci gazowej:

- 1 Rodzaj paliwa: gaz z rodziny gazy ziemne, grupa wysokometanowe, symbol E, wg PN-C-04750.
- 2 Punkt wyjścia z systemu gazowego (miejsce dostawy i odbioru paliwa gazowego):  
Świetlica wiejska, gm. Krasnobród, Malewsczyzna, 17
- 3 Cel wykorzystania paliwa gazowego:
  - A - przygotowanie posiłków
  - B - przygotowanie ciepłej wody
  - C - ogrzewanie
- 4 Dostawa i odbiór paliwa gazowego:
  - 4.1 Moc przyłączeniowa: do 10 [m<sup>3</sup>/h];
  - 4.2 Roczny odbiór paliwa gazowego: 2000 [m<sup>3</sup>/rok].
- 5 Miejsce włączenia do czynnej sieci gazowej:
  - 5.1 Przyłącze istniejące średnie ciśnienie.
  - 5.2 Średnica kurka głównego Dn 15 [mm].
  - 5.3 Lokalizacja: Malewsczyzna 17, gm. Krasnobród, .
- 6 Ciśnienie paliwa gazowego wymagane w miejscu odbioru paliwa gazowego, określone we wniosku o wydanie warunków przyłączenia:
  - minimalne: nie dotyczy,
  - maksymalne: nie dotyczy.
- 7 Dyspozycyjne ciśnienie w miejscu włączenia do czynnej sieci gazowej:
  - minimalne: 180 [kPa],
  - maksymalne: 250 [kPa]
- 8 Ciśnienie w miejscu dostawy i odbioru paliwa gazowego:
  - minimalne: 1,8 [kPa],
  - maksymalne: 2,5 [kPa]
- 9 Wymagania dotyczące kontroli dostawy i odbioru paliwa gazowego:
  - 9.1 Miejsce dostawy i odbioru: kurek główny
  - 9.2 Miejsce usytuowania kurka głównego: na budynku;
  - 9.3 Miejsce usytuowania gazomierza: na zewnątrz-swobodny dostęp;
  - 9.4 Typ gazomierza: gazomierz miechowy G6 - 1 szt.;
  - 9.5 Rozstaw króćców gazomierza: 130 [mm].
  - 9.6 Wymagania dotyczące redukcji: reduktor o przepustowości do 10 m<sup>3</sup>/h

9.7 Inne wymagania: Brak<sup>1</sup>.

- 10 Granicę własności sieci gazowej Karpackiej Spółki Gazownictwa stanowi: kurek główny na przyłączy gazowym (zainstalowany jako pierwszy kurek od strony gazociągu).
- 11 Wewnętrzna instalacja gazowa powinna być zaprojektowana i wykonana w trybie określonym Prawem budowlanym, zgodnie z wymogami Rozporządzenia Ministra Infrastruktury z dnia 12 kwietnia 2002 r. w sprawie warunków technicznych, jakim powinny odpowiadać budynki i ich usytuowanie (Dz. U. z 2002 r. Nr 75 poz. 690) ze zmianami (Dz. U. z 2004 r. Nr 109 poz. 1156) w oparciu o dokumentację techniczną, na którą uzyskano prawomocne pozwolenie na budowę
- 12 **Koszt przyłączenia ponosi przedsiębiorstwo gazownicze.**
- 13 Zakres przyłączenia obejmuje montaż gazomierza wraz z reduktorem o przepustowości do 10 m<sup>3</sup>/h.
- 14 Przyłączane do sieci urządzenia i instalacje muszą spełniać wymagania techniczne i eksploatacyjne zapewniające:
  - 14.1 Bezpieczeństwo funkcjonowania systemu gazowego,
  - 14.2 zabezpieczenie systemu gazowego przed uszkodzeniami spowodowanymi niewłaściwą pracą przyłączonych urządzeń,
  - 14.3 zabezpieczenie przyłączonych urządzeń, instalacji przed uszkodzeniami w przypadku awarii lub wprowadzenia ograniczeń w poborze lub dostarczaniu paliw gazowych.
- 15 W przypadku zmiany parametrów odbioru paliwa gazowego należy ponownie wystąpić z wnioskiem o określenie nowych warunków przyłączenia do sieci gazowej.
- 16 Warunki przyłączenia są ważne przez okres 24 miesięcy od dnia ich wydania, to jest do dnia 2015-04-29.
- 17 Warunki przyłączenia sporządzono w dwóch egzemplarzach, w tym jeden dla Klienta.
- 18 **Klauzule**
  - 18.1 W realizacji przyłączeń (w tym w opracowaniach projektowych i ich uzgadnianiu) należy stosować rozwiązania techniczne i technologiczne przewidziane wewnętrznymi opracowaniami KSG sp. z o.o. w Tarnowie, których odpowiednie części tematyczne będą udostępnione projektantowi/ wykonawcy na jego zgłoszenie, wyrażone w formie pisemnej, tradycyjnej lub elektronicznej.
  - 18.2 Niniejsze warunki przyłączenia do sieci gazowej stanowią oświadczenie o zapewnieniu dostarczania paliwa gazowego w rozumieniu art.34 ust. 3 pkt. 3 lit. A) Ustawy Prawo budowlane oraz art. 7 ust 14 Ustawy Prawo energetyczne, jednak nie są zobowiązaniem do sprzedaży paliwa gazowego.
  - 18.3 Jeżeli podmiot, w ciągu 30 dni od dnia otrzymania warunków przyłączenia nie wystąpi do OSD z wnioskiem o zawarcie umowy o przyłączenie, a zostały określone warunki przyłączenia do sieci dystrybucyjnej, dla realizacji których niezbędne byłoby wykorzystanie tej samej przepustowości technicznej systemu dystrybucyjnego lub zostały określone warunki przyłączenia do sieci dystrybucyjnej, które dotyczą obszaru pokrywającego się terytorialnie w całości lub części, OSD zawiera umowy o przyłączenie do sieci z uwzględnieniem kolejności wpływu kompletnych wniosków o zawarcie umowy o przyłączenie, w miarę istniejących warunków technicznych w szczególności wolnych przepustowości technicznych systemu dystrybucyjnego.
  - 18.4 Wzór umowy o przyłączenie udostępniany jest na stronie internetowej OSD.

PRZEDSIĘBIORSTWO GAZOWNICZE

KIEROWNIK

Rejon Dystrybucji Gazu  
Tomaszów Lubelski

Marian Stelmaszczuk

Opracował(a): Marek Kędra

Dodatkowe informacje można uzyskać pod numerem telefonu: (0-84) 664 39 44

Data odbioru lub wysłania do Klienta: .....

Potwierdzam odbiór niniejszych Warunków przyłączenia do sieci gazowej

.....  
(miejsowość, data i czytelny podpis Klienta)

Otrzymują:

1. Klient,
2. OTO/RDG aa.

<sup>1</sup> za zgodą właściciela (administratora) obiektu gdy Wnioskodawcą nie jest właściciel obiektu

# Punkt redukcyjno - pomiarowy gazu

## PRP/10-M

* przepustowość nominalna	6 Nm <sup>3</sup> /h
* przepustowość maksymalna	10 Nm <sup>3</sup> /h
* maksymalne ciśnienie wlotowe	400 kPa
* zakres ciśnień wylotowych	1,8 - 3,5 kPa
* temperatura pracy ( otoczenia )	- 25° do + 55°C

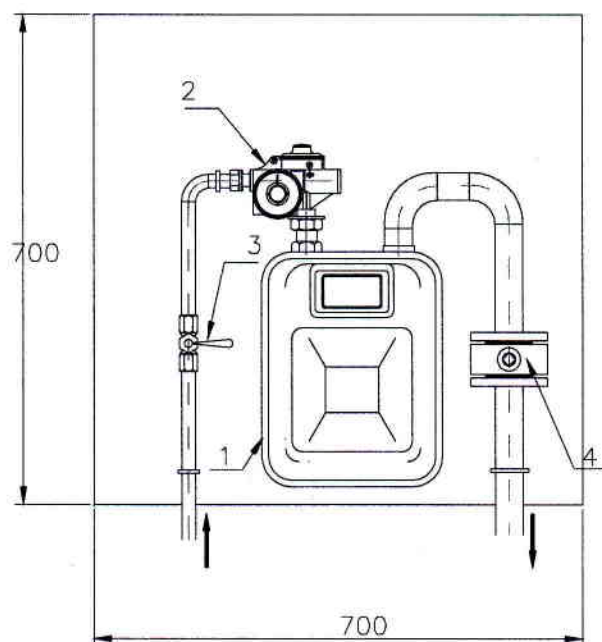
Część redukcyjna rozwiązana została w oparciu o reduktor ciśnienia MIX-10G ELEKTROMETAL (alternatywnie MR-10/A INTERGAZ). Posiada on szereg zabezpieczeń, jak np.: zawór wydmuchowy, zawór odcinający, nadciśnieniowy zawór szybkozamykający. Reduktor posiada wbudowany filtr, dlatego też nie stosuje się dodatkowego filtra.

Pomiar gazu na niskim ciśnieniu odbywa się za pomocą gazomierza G6 produkcji METRIX Tczew.

USŁUGI PROJEKTOWE  
WRÓBEL HENRYK  
Upr. bud. UAN-II-8387/30/84  
Spec. Inst. i ster. syst. gazow.  
22-400 Zamość, ul. Bazylińska 34/7  
tel. 604/232 791 NIP 922 029-65-60  
ISO 9001:2000

# Punkt redukcyjno – pomiarowy gazu PRP/10-M

$$Q_{\max} = 10 \text{ Nm}^3 / \text{h}$$



1. Gazomierz G/6 miechowy METRIX
2. Reduktor MIX-10G/BSV TARTARINI\*
3. Kurek kulowy kołnierzowy DN20 PN16
4. Kurek kulowy kołnierzowy DN32 PN16

Głębokość szafki 0,30 m

\* Alternatywnie reduktor RM-10/A INTERGAZ

**USŁUGI PROJEKTOWE**  
**WROBEL HENRYK**  
Upr bud. UAN-II-8387/30/84  
Spec. Inst. i sieci szkl. i gazowe  
22-400 Zamość, ul. Szczylińska 34/7  
tel. 604 232 791 / NIP 922-129-65-60

ISO 9001:2000