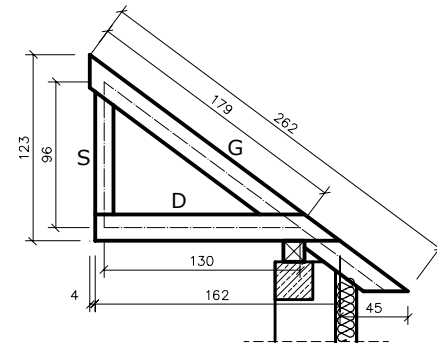
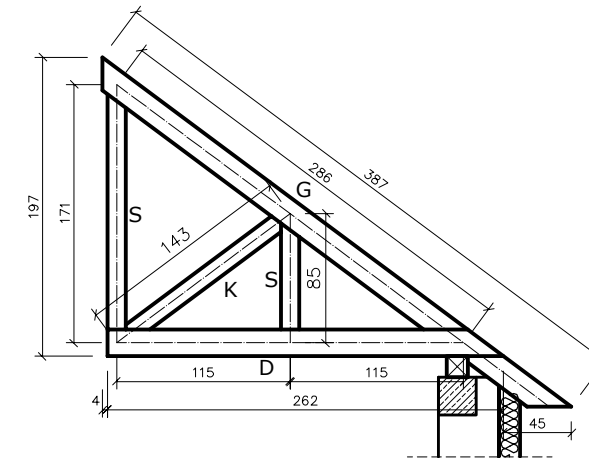


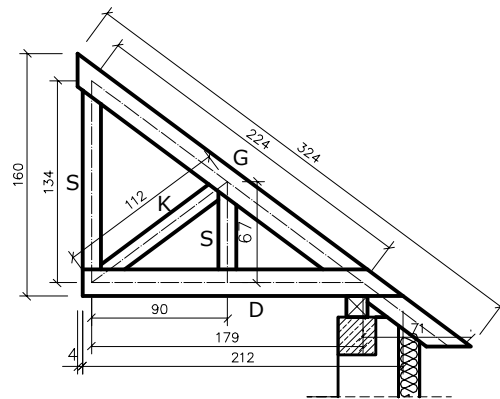
WIAZAR K1- 4 szt.



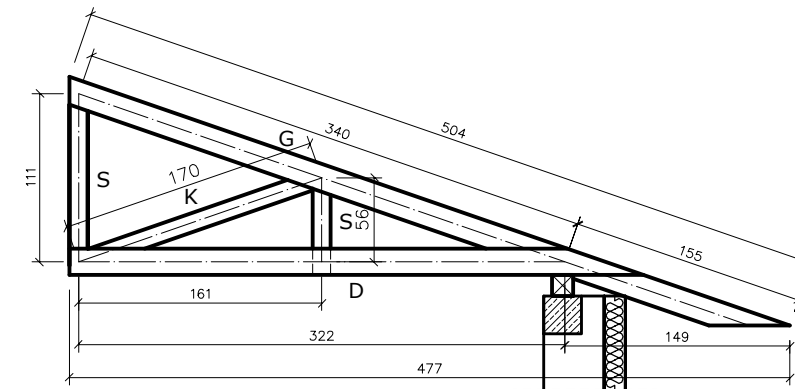
WIAZAR K3- 2 szt.



WIAZAR K2- 4 szt.



WIAZAR K4- 4 szt.



G- PAS GÓRNY- 12/17,5  
 D- PAS DOLNY- 2X3,5/17,5  
 K- KRZYŻULCE- 12/12  
 S- SŁUPKI- 12/12

UWAGA: DREWNO C27 IMPREGNOWANE  
 PRZECIWGRZYBICZO I PRZECIWOOGNIOWO

ZAKŁAD PROJEKTOWO-BUDOWLANY "BREMNIU" - WRZESIEŃ 11-500 Głębokie, ul. Olsztyńska 21/4 tel./fax: /0-877-428-38-97	Inwestor: GMINA KRASNOBRÓD ul. 3 Maja 36 22-440 Krasnobród	Lokalizacja obiektu: Dominikanówka Dz. nr 388/1 Obręb 0001 DOMINIKANÓWKA
	Tytuł projektu: <b>Projekt remontu Remizy OSP w Dominikanówce</b>	
	Kierownik projektu: KONSTRUKCJA mgr inż. Maciej Wrzesień Upr. SUW 57/86	
	Nazwa rysunku: Projekt- SZCZEGÓŁY ELEMENTÓW WIĘZBY- K1-K4	
	Nr rysunku: 22	Skala: 1:50