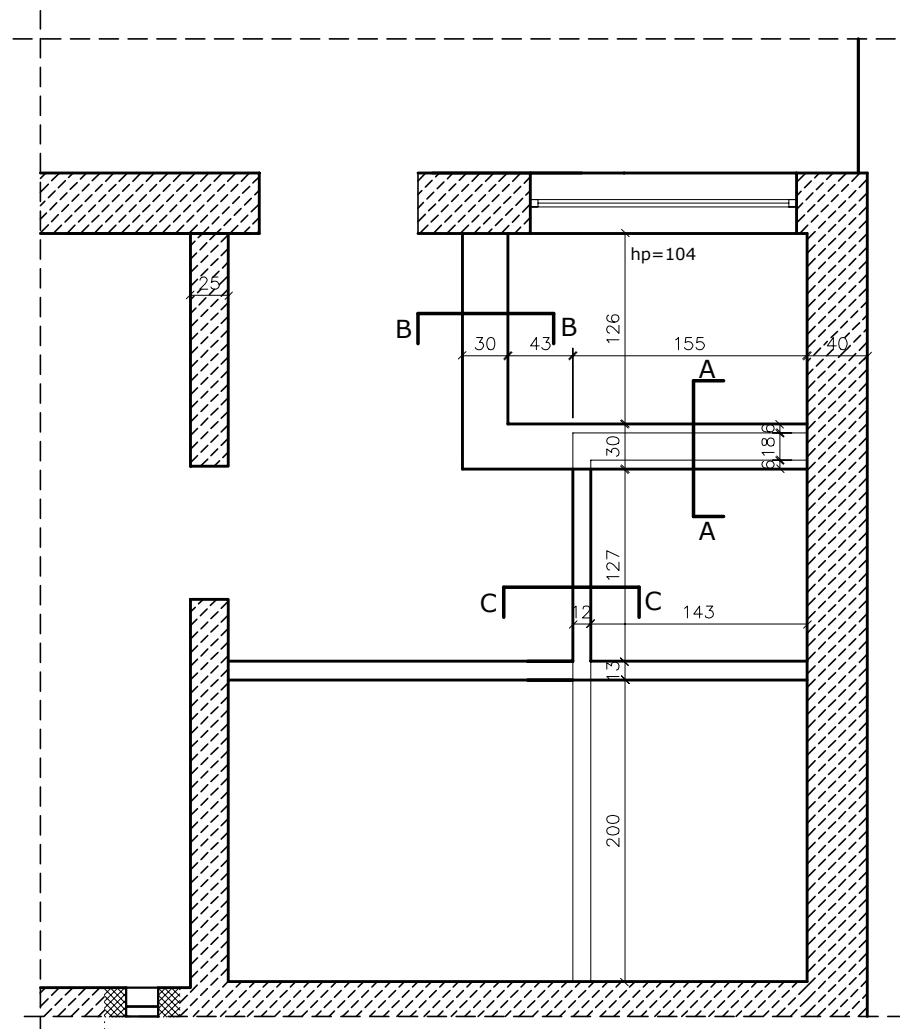


RZUT I PRZEKROJE
PRZEZ FUNDAMENTY-
PROJEKT
Skala 1:50, 1:20

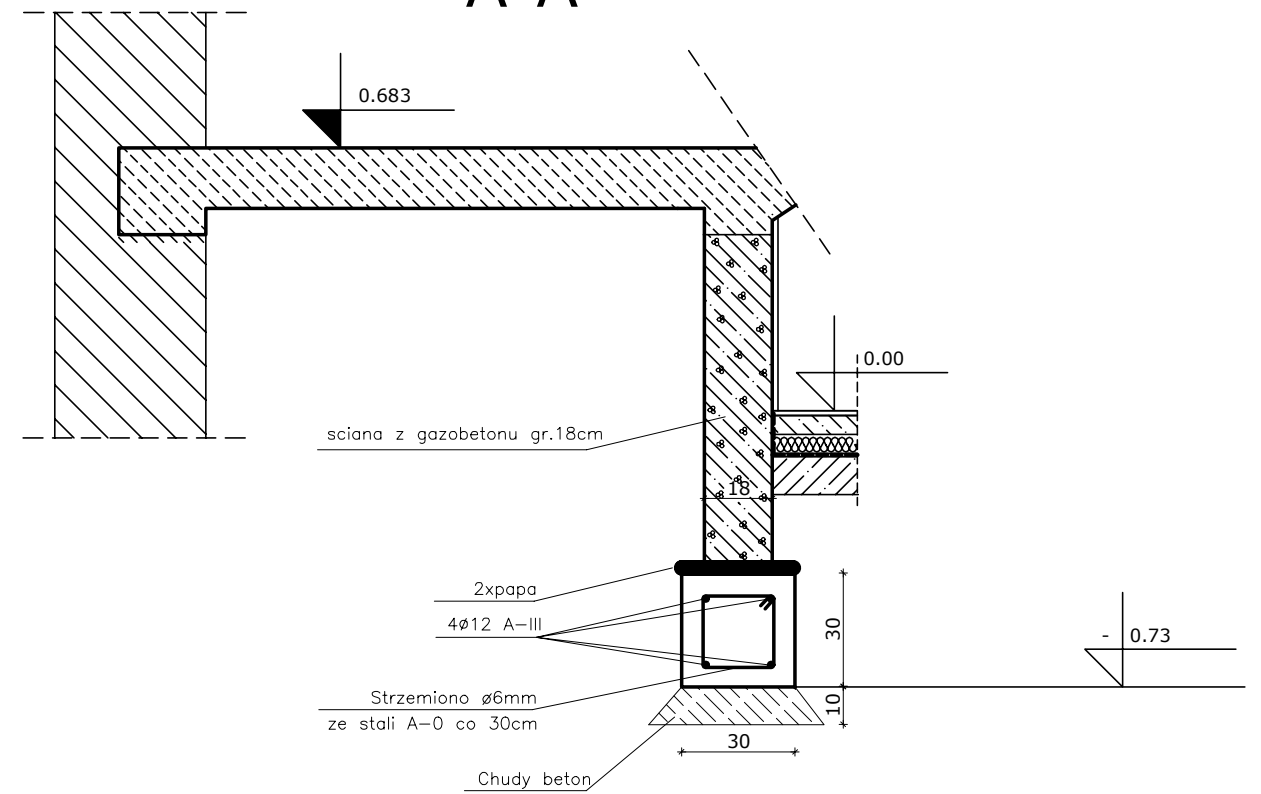
skala 1:50



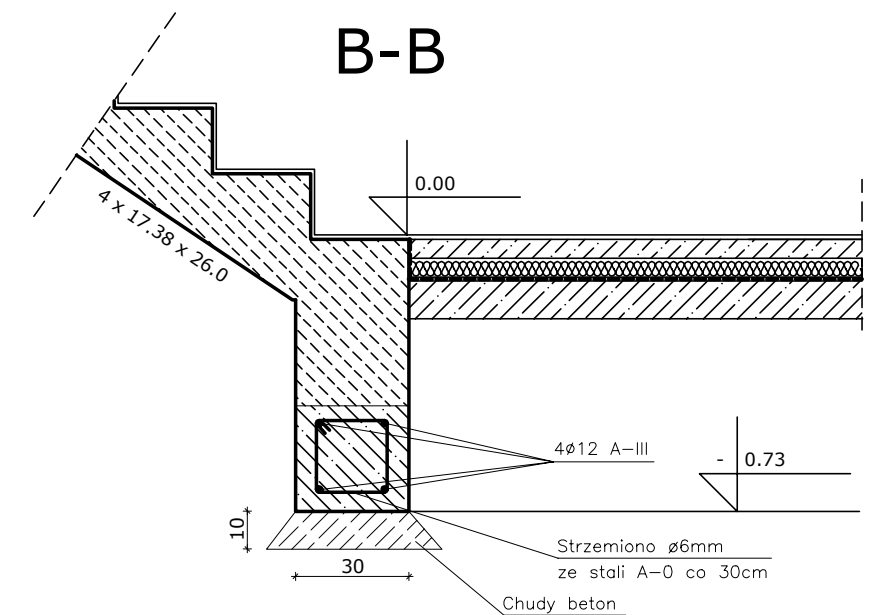
BETON KONSTRUKCYJNY B20
STAL ZBROJENIOWA 18G2, St0S

skala 1:20

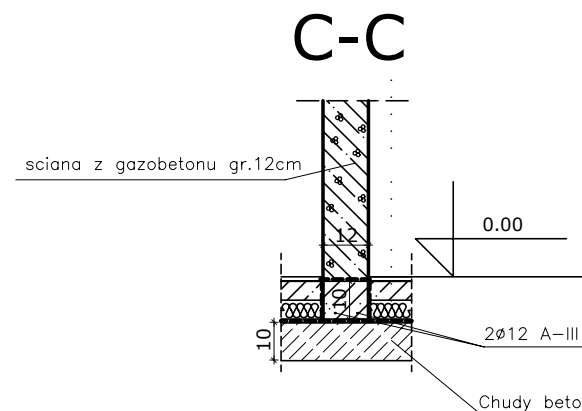
A-A



B-B



C-C



ZAKŁAD PROJEKTOWO-BUDOWLANY "BREMNIU" - WRZESIEŃ 11-500 Głębokie, ul. Olsztyńska 21/4 tel./fax: /0-877/ 428-38-97	Inwestor: GMINA KRASNOBRÓD ul. 3 Maja 36 22-440 Krasnobród	Lokalizacja obiektu: Dominikanówka Dz. nr 388/1 Obręb 0001 DOMINIKANÓWKA	
	Tytuł projektu: Projekt remontu Remizy OSP w Dominikanówce		
	Kierownik projektu: KONSTRUKCJA mgr inż. Maciej Wrzesień Upr. SUW 57/86		
	Nazwa rysunku: RZUT I PRZEKROJE PRZEZ FUNDAMENTY		
	Nr rysunku: 17	Skala: 1:50, 1:20	Data: 02.2012