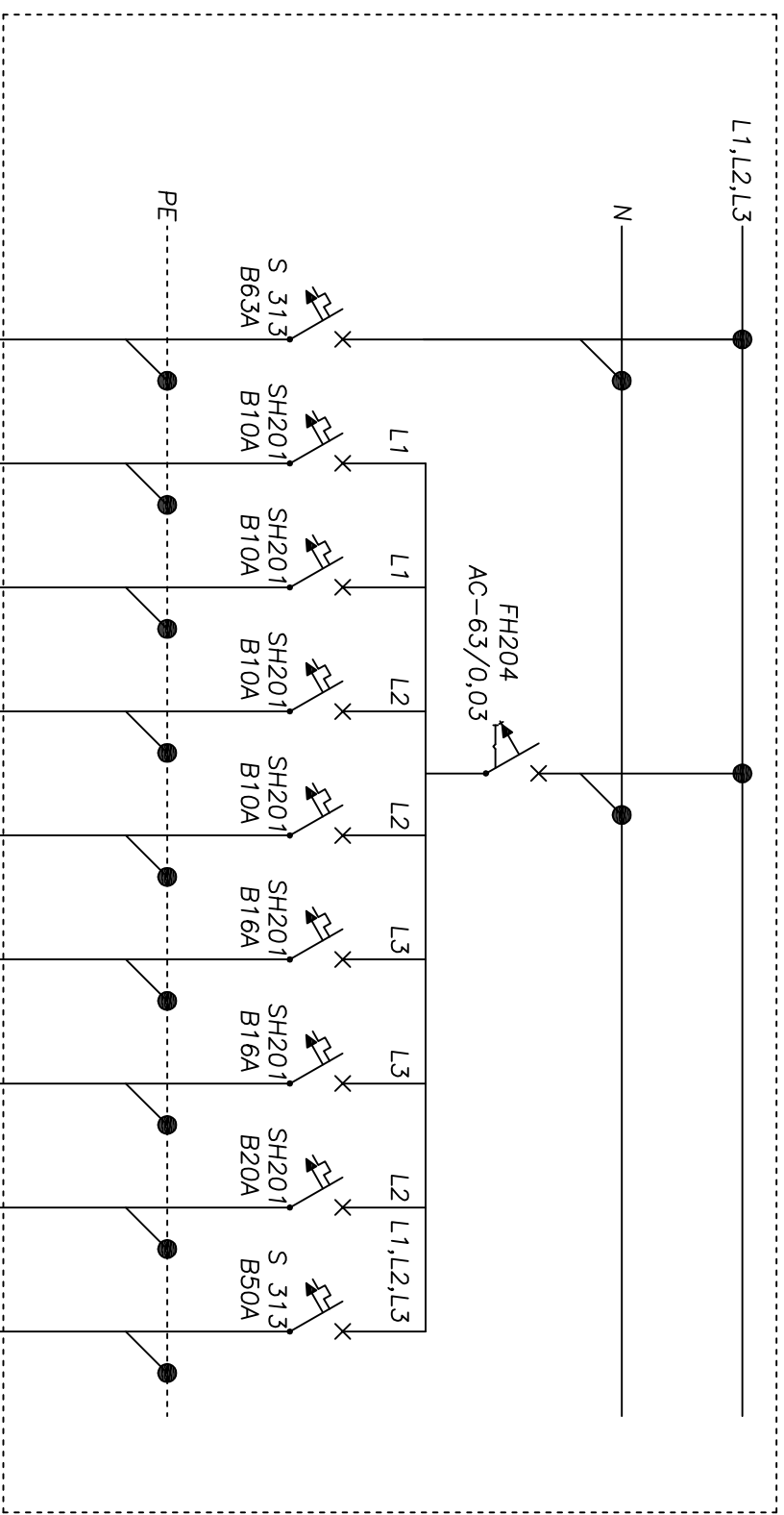
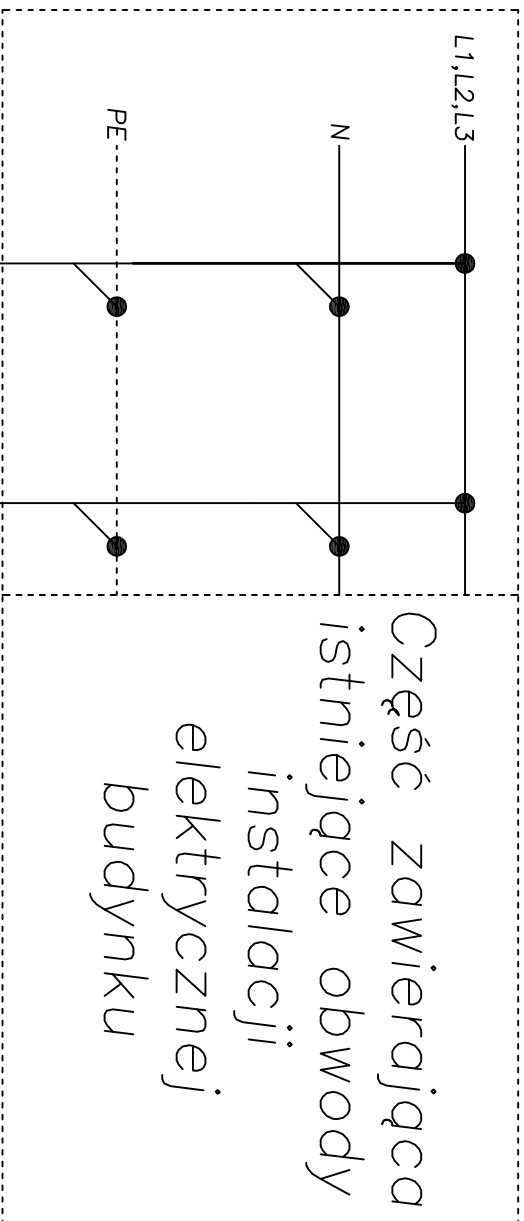


Rozdzielnica TP



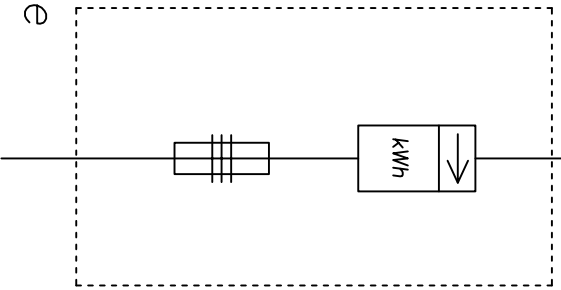
Rozdzielnica Główna



Część zawierająca istniejące obwody instalacji elektrycznej budynku

01	YDYżo 3x1,5mm ²
02	YDYżo 3x1,5mm ²
03	YDYżo 3x1,5mm ²
04	YDYżo 3x1,5mm ²
G1	YDYżo 3x2,5mm ²
G2	YDYżo 3x4mm ²
PPW1	YDYżo 3x4mm ²
R2	YLYżo 5x16mm ²

Złącze kablowo-pomiarowe



R1: YLYżo 5x25mm²

ZAKŁAD PROJEKTOWO-BUDOWLANY
"BEEMWU" - WRZESIEŃ
11-500 Giżycko, ul. Olsztyńska 21/4
tel./fax: /0-87/ 428-38-97

Investor: GMINA KRASNOBROD
ul. 3 Maja 36
ZZ-440 Krasnobród

Tytuł projektu: Projekt remontu Remizy OSP
w Dominikanówce

Instalacje elektryczne:

Lokalizacja obiektu: Dominikanówka
Dz. nr 388/1
Obręb 0001 DOMINIKANÓWKA

Nazwa rysunku: Schemat Rozdzielnica TP

Nr rysunku: 6

Skala:

Data: 02.2012