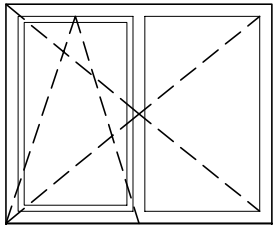
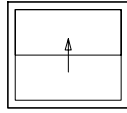
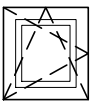
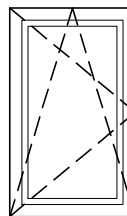
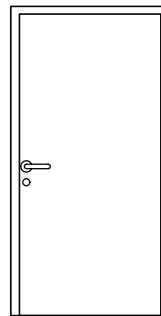
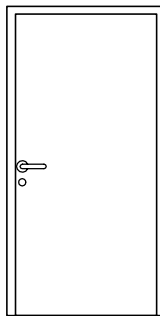
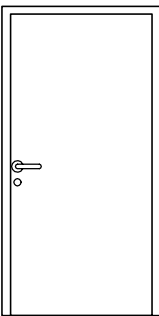
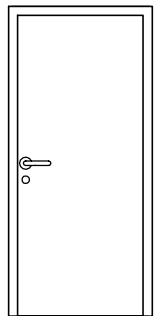
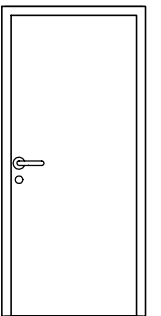
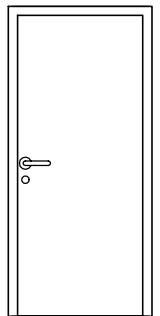
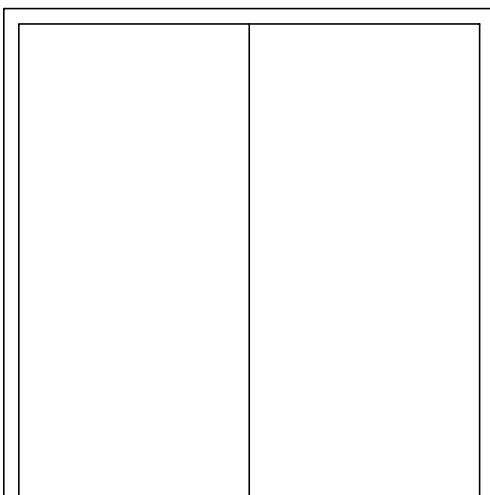


# Wykaz stolarki otworowej

Nr	1	2	3	4
Symbol				
Schemat				
Wymiary w świetle muru (szer./wys.)	1760/1450	1005/750	560/610	830/1380
Ilość	16	1	2	1

Nr.	1	2	3	4	5	6	7
Symbol							
Schemat							
Wymiary w świetle muru	90/2050	88/2060	98/2050	980/1980	800/2050	115/2050	3290/3280
Wymiary w świetle ościeżnicy	80/2000	78/2010	88/2000	88/1970	100/2000	105/2000	1
Ilość	2	7	1	1	1	1	1
	Lewe	3	1		1		
	Prawe	4		1		1	

AD PROJEKTOWICZ-BUDOWLANI BEREMTU - WRZESIEŃ 500 Gisztycho. ul. Włocławka 21/4 tel./fax: 06-877 429-38-97	Inwestor: GMINA KRASNOBRÓD ul. 3 Maja 36 22-440 Krasnobród	Lokalizacja obiektu: Dominikanówka Dz. nr 388/1 Obręb 0001 DOMINIKANÓWKA
	Tytuł projektu: <b>Projekt remontu Remizy OSP w Dominikanówce</b>	
	Kierownik projektu: KONSTRUKCJA mgr inż. Maciej Wrzesień Upr. SUW 57/86	
	Nazwa rysunku:	