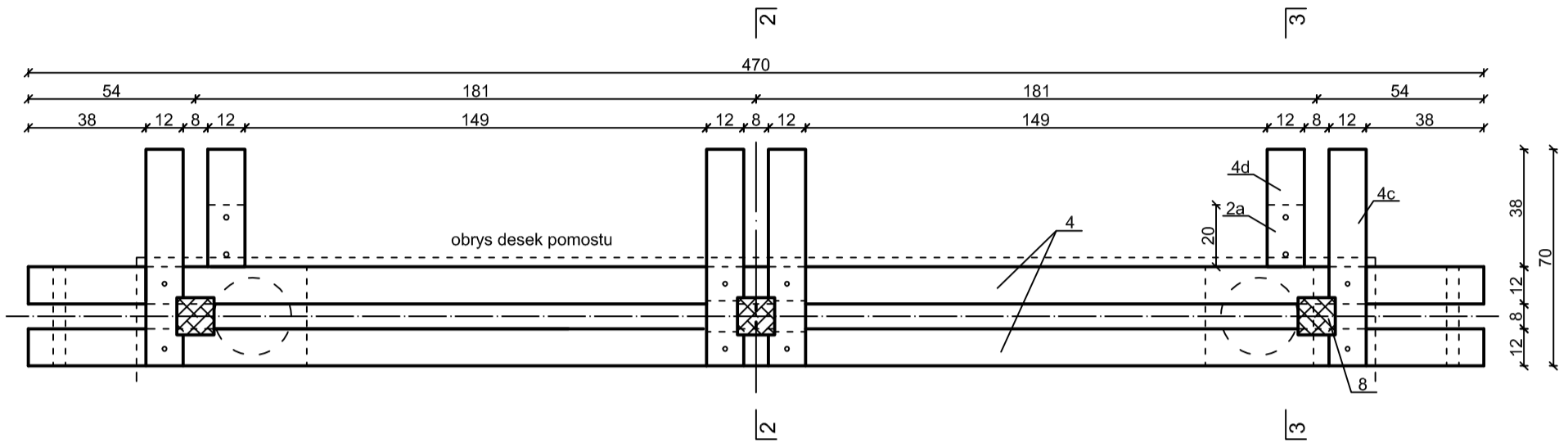


Wsporniki odkosów słupków poręczy czopa pomostu bocznego

a) od strony zachodniej

1-1



b) od strony wschodniej (od kąpieliska)

1-1

