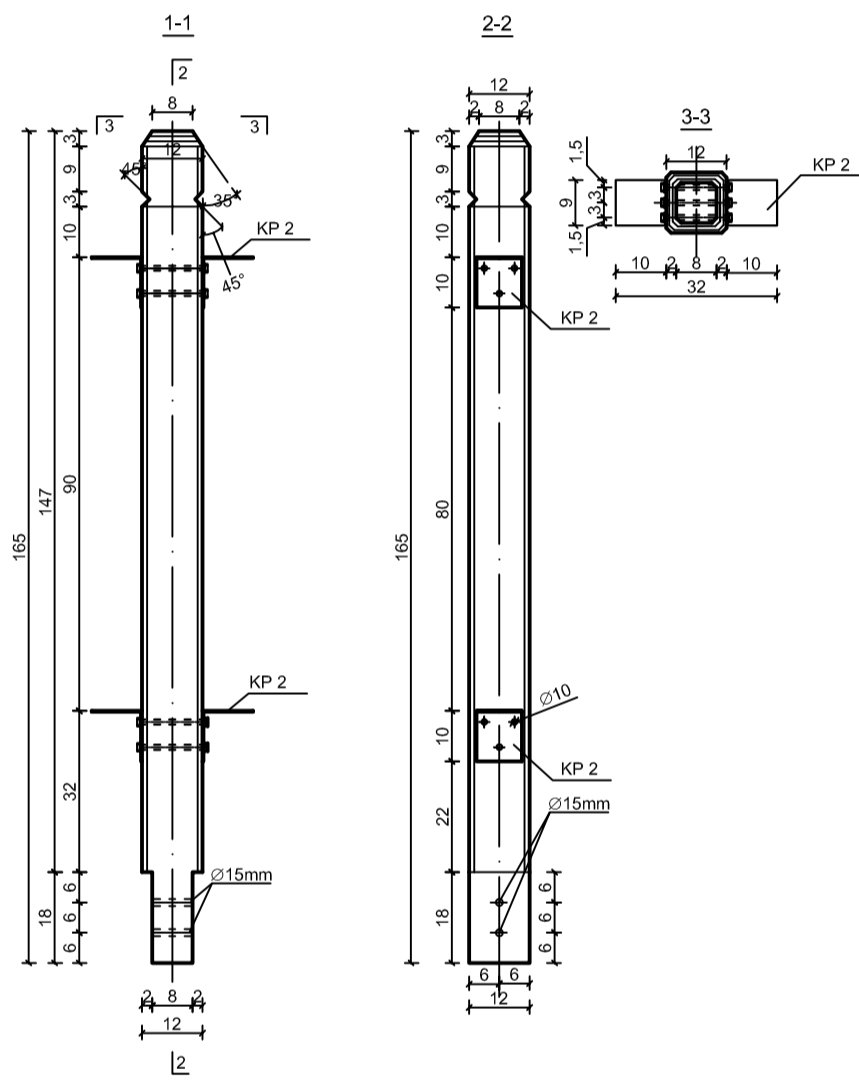


Słupek barierki ( nr 8)



Odkos słupka barierki ( nr 9)

