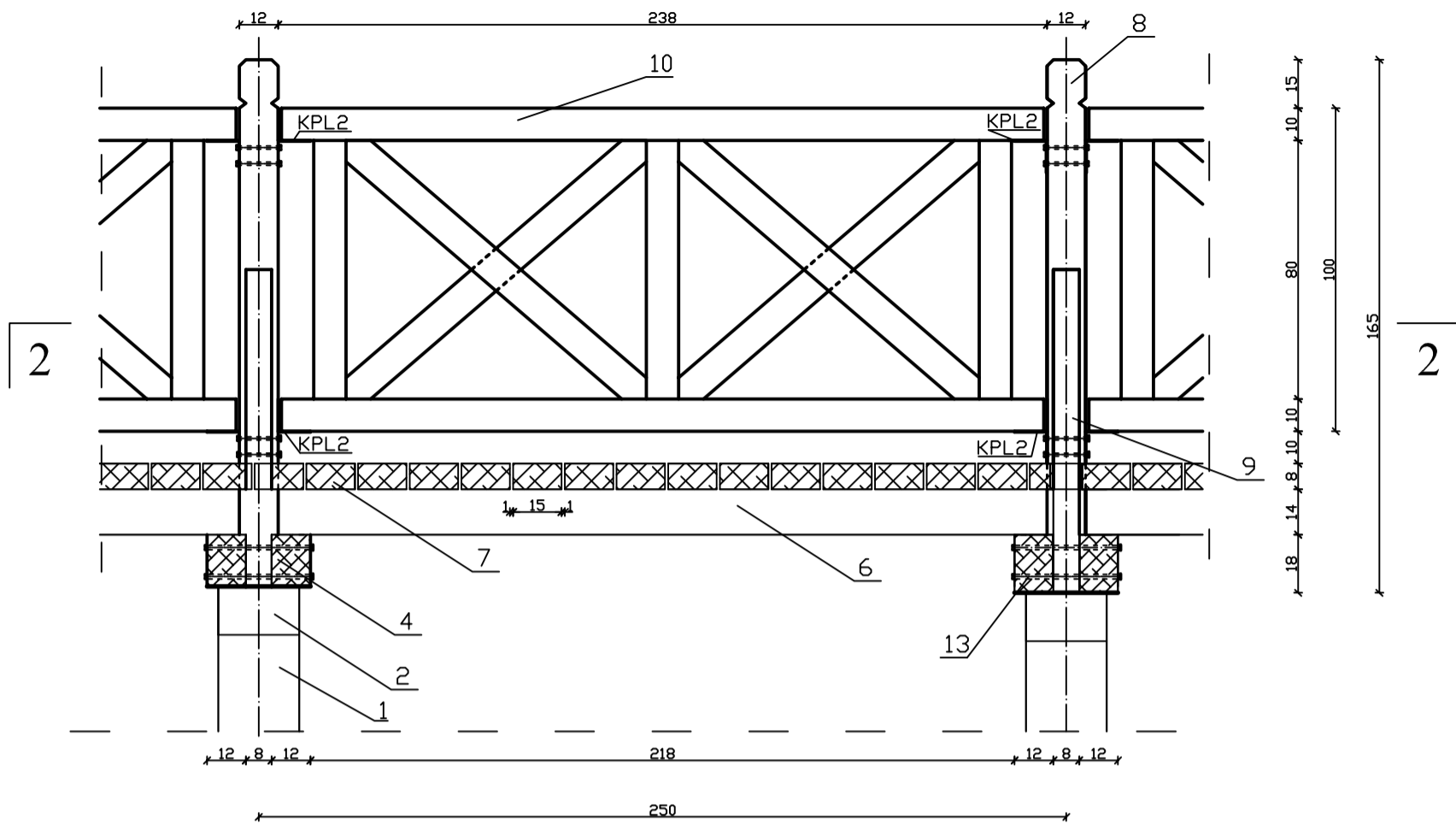
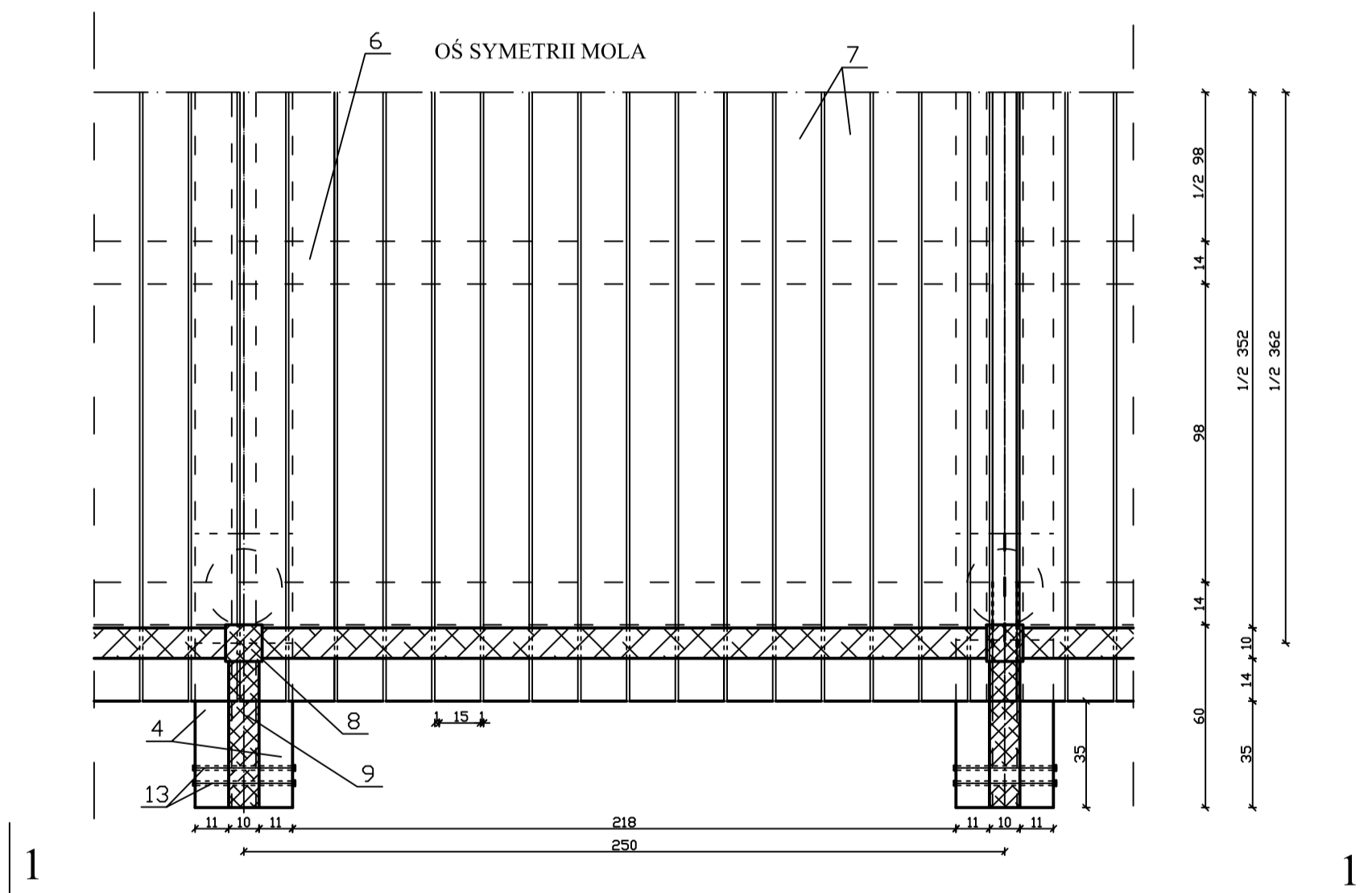


1-1



2-2



Segment mola - rzut z góry
i przekrój poprzeczny