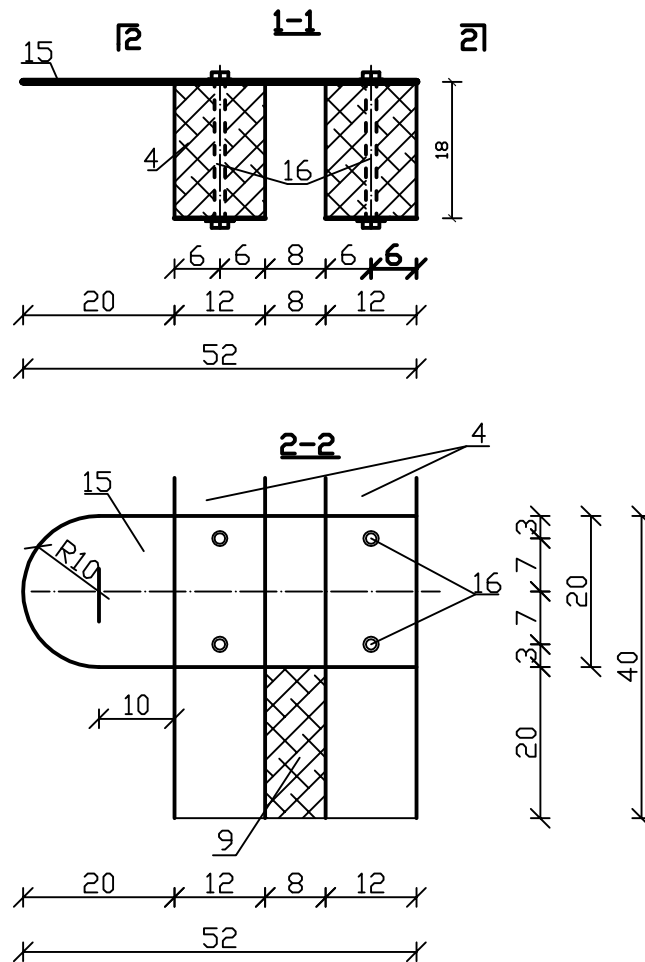


Marka mocowania słupa oświetleniowego



UWAGA:

Wymiary marki dostosowano do słupa typ W-10 L=3,5m o śr. podstawy $\varnothing 200\text{mm}$. Otwory $\varnothing 14$ (4szt.) do mocowania śrub w marce wywiercić wd. rozstawy otworów w podstawie słupa.

Śruby mocujące M14 + podkł. i nakr. ze stali nierdzewnej.

Długość śruby dobrać w zależności od grubości podstawy słupa.